

(19) 日本国特許庁(JP)

(12) 特許公報(B2)

(11) 特許番号

特許第4297377号
(P4297377)

(45) 発行日 平成21年7月15日(2009.7.15)

(24) 登録日 平成21年4月24日(2009.4.24)

(51) Int.Cl. F I
 HO 4 M 11/00 (2006.01) HO 4 M 11/00 3 O 2
 HO 4 M 1/00 (2006.01) HO 4 M 1/00 V

請求項の数 14 (全 34 頁)

<p>(21) 出願番号 特願2006-342033 (P2006-342033) (22) 出願日 平成18年12月20日 (2006.12.20) (65) 公開番号 特開2007-195160 (P2007-195160A) (43) 公開日 平成19年8月2日 (2007.8.2) 審査請求日 平成20年6月16日 (2008.6.16) (31) 優先権主張番号 特願2005-367373 (P2005-367373) (32) 優先日 平成17年12月21日 (2005.12.21) (33) 優先権主張国 日本国(JP)</p> <p>早期審査対象出願</p>	<p>(73) 特許権者 301006530 井筒 政弘 東京都大田区池上7-17-4 (72) 発明者 井筒 政弘 東京都大田区池上7-17-4 審査官 戸次 一夫</p>
---	--

最終頁に続く

(54) 【発明の名称】 携帯情報通信装置、携帯情報通信装置とともに用いる外部装置、及び、携帯情報通信装置と外部装置とによって構成される情報通信システム

(57) 【特許請求の範囲】

【請求項1】

I S P (Internet Service Provider) システムと接続したモバイルアクセスネットワークから送信される無線信号を受信してデジタル信号に変換の上、後記データ処理手段に送信するとともに、後記データ処理手段から受信したデジタル信号を無線信号に変換して前記モバイルアクセスネットワークへ送信する無線通信手段と；

後記データ処理手段を動作させるプログラムと後記データ処理手段で処理可能なデータとを格納する記憶手段と；

前記記憶手段に格納されたプログラムに基づき、前記無線通信手段から受信したデジタル信号をリアルタイムで処理することによって、及び/又は、前記デジタル信号を自らが処理可能なデータファイルとして前記記憶手段に一旦格納し、その後読み出した上で処理することによって、デジタル表示信号を生成して後記ディスプレイ制御手段へ送信するデータ処理手段と；

画面を構成する各々の画素が駆動されることにより画像を表示するディスプレイパネルと、前記データ処理手段から受信したデジタル表示信号に基づき前記ディスプレイパネルの各々の画素を駆動するディスプレイ制御手段とから構成されるディスプレイ手段と；

を備え、

前記データ処理手段と前記無線通信手段とが相俟って、Webサーバへの「データの送信要求及びその他の情報」の送信やWebサーバからのデータの受信を、モバイルアクセスネットワーク及びモバイル対応I S Pシステムを経由する経路の経路(以下、第1経路と

10

20

略記する)で行う機能を実現する、
携帯情報通信装置であって、

「外部ディスプレイ手段を備えるか、又は、外部ディスプレイ手段を接続するかするとともに、前記モバイルアクセスネットワークと接続したISPシステム(以下、モバイル対応ISPシステムと略記する)と同じか又は別のISPシステムに接続する固定アクセスネットワークとの間で無線信号又は有線信号の送受信を行う第2通信手段を備える外部装置」とのインターフェース手段Aを備えた上で、

該インターフェース手段Aは、前記データ処理手段からデジタル表示信号を受信し、該デジタル表示信号に基づき、前記外部装置に対して前記外部ディスプレイ手段への外部表示信号を送信する機能を有するのみならず、

10

前記データ処理手段と前記インターフェース手段Aとが相俟って、Webサーバへの「データの送信要求及びその他の情報」の送信やWebサーバからのデータの受信を、前記インターフェース手段A、前記外部装置、前記固定アクセスネットワーク、及び、該固定アクセスネットワークと接続したISPシステム(以下、固定対応ISPシステムと略記する)を経由する経路(以下、第2経路と略記する)で行う機能を実現する、
ことを特徴とする携帯情報通信装置。

【請求項2】

データ処理手段が、Webサーバへの「データの送信要求及びその他の情報」の送信やWebサーバからのデータの受信を、前記第1経路と第2経路のいずれの経路で行うかを選択して指定する経路指定手段と；

20

データ処理手段が、Webサーバへの「データの送信要求及びその他の情報」の送信やWebサーバからのデータの受信を、前記第2経路によって行うことが可能であるかどうかを判定する通信可否判定手段と；

を備え、

該経路指定手段は、前記通信可否判定手段が「第2経路によって行うことが可能である」と判定した場合に、前記第2経路を優先的に選択して指定する機能を有することを特徴とする、請求項1に記載の携帯情報通信装置。

【請求項3】

データ処理手段が、Webサーバへの「データの送信要求及びその他の情報」の送信やWebサーバからのデータの受信を、前記第1経路と第2経路のいずれの経路で行うかを選択して指定する経路指定手段を備え、

30

前記第1経路と第2経路のいずれの経路を使用しているかを判別可能な情報を、前記経路指定手段が第1経路を選択して指定した場合には前記モバイル対応ISPシステムへ、前記経路指定手段が第2経路を選択して指定した場合には前記固定対応ISPシステムへ、それぞれ送信する機能を有することを特徴とする、請求項1又は2に記載の携帯情報通信装置。

【請求項4】

個体識別子及び/又はモバイルアクセスネットワークにおける契約者回線番号が付与された上で、

前記データ処理手段と前記無線通信手段とが相俟って、前記個体識別子、契約者回線番号又はそれらを特定可能な情報(以下、端末識別情報と略記とする)を「データの送信要求及びその他の情報」とともに前記無線通信手段からモバイルアクセスネットワークへ送信する機能を実現するとともに、

40

前記データ処理手段と前記インターフェース手段Aとが相俟って、前記端末識別情報を「データの送信要求及びその他の情報」とともに、前記外部装置を経由して固定アクセスネットワークに送信する機能を実現することを特徴とする、請求項1乃至3のいずれか一項に記載の携帯情報通信装置。

【請求項5】

請求項1乃至4のいずれか一項に記載の携帯情報通信装置とともに用いる外部装置であって、

50

前記モバイルアクセスネットワークと接続した I S P システムと同じか又は別の I S P システムに接続する固定アクセスネットワークとの間で無線信号又は有線信号の送受信を行う第 2 通信手段と；

外部ディスプレイ装置とのインターフェース手段 D と；

前記携帯情報通信装置のインターフェース手段 A と接続され、以下の (I) 及び (II) の機能を有するインターフェース手段 B と；

を備える外部装置。

(I) 前記インターフェース手段 A から外部表示信号を受信し、必要な処理を行った上で、前記インターフェース手段 D に送信する機能

(II) 前記インターフェース手段 A と前記第 2 通信手段との間で、「 W e b サーバへ送信する『データの送信要求及びその他の情報』や W e b サーバから受信するデータ」に係る信号を媒介する機能

【請求項 6】

請求項 1 乃至 4 のいずれか一項に記載の携帯情報通信装置とともに用いる外部装置であって、

前記モバイルアクセスネットワークと接続した I S P システムと同じか又は別の I S P システムに接続する固定アクセスネットワークとの間で無線信号又は有線信号の送受信を行う第 2 通信手段と；

後記インターフェース手段 B から受信した外部表示信号に基づき画像を表示する外部ディスプレイ手段と；

前記携帯情報通信装置のインターフェース手段 A と接続され、以下の (I ') 及び (II) の機能を有するインターフェース手段 B と；

を備える外部装置。

(I ') 前記インターフェース手段 A から外部表示信号を受信し、必要な処理を行った上で、前記外部ディスプレイ手段に送信する機能

(II) 前記インターフェース手段 A と前記第 2 通信手段との間で、「 W e b サーバへ送信する『データの送信要求及びその他の情報』や W e b サーバから受信するデータ」に係る信号を媒介する機能

【請求項 7】

前記第 2 通信手段は、 I S P システムに接続する固定アクセスネットワークのユーザー側回線終端装置、又は、該ユーザー側回線終端装置への中継装置との間で無線信号又は有線信号の送受信を行うことを特徴とする、請求項 5 又は 6 に記載の外部装置。

【請求項 8】

前記第 2 通信手段は、イーサネット（登録商標）の N I C (Network Interface Card) の機能を有することを特徴とする、請求項 7 に記載の外部装置。

【請求項 9】

前記第 2 通信手段は、無線 L A N アクセスポイント装置との間で無線信号の送受信を行う機能を有することを特徴とする、請求項 7 に記載の外部装置。

【請求項 10】

(1) I S P システムと接続したモバイルアクセスネットワークから送信される無線信号を受信してデジタル信号に変換の上、後記データ処理手段に送信するとともに、後記データ処理手段から受信したデジタル信号を無線信号に変換して前記モバイルアクセスネットワークへ送信する無線通信手段と；

後記データ処理手段を動作させるプログラムと後記データ処理手段で処理可能なデータとを格納する記憶手段と；

前記記憶手段に格納されたプログラムに基づき、前記無線通信手段から受信したデジタル信号をリアルタイムで処理することによって、及び/又は、前記デジタル信号を自らが処理可能なデータファイルとして前記記憶手段に一旦格納し、その後読み出した上で処理することによって、デジタル表示信号を生成して後記ディスプレイ制御手段へ送信するデータ処理手段と；

10

20

30

40

50

画面を構成する各々の画素が駆動されることにより画像を表示するディスプレイパネルと、前記データ処理手段から受信したデジタル表示信号に基づき前記ディスプレイパネルの各々の画素を駆動するディスプレイ制御手段とから構成されるディスプレイ手段と；

外部ディスプレイ手段を備えるか、又は、外部ディスプレイ手段を接続するかする外部装置が接続され、前記データ処理手段からデジタル表示信号を受信し、該デジタル表示信号に基づき、前記外部装置に対して前記外部ディスプレイ手段への外部表示信号を送信するインターフェース手段Aと；

を備える携帯情報通信装置と、

(2A) 前記モバイルアクセスネットワークと接続したISPシステム(以下、モバイル対応ISPシステムと略記する)と同じか又は別のISPシステムに接続する固定アクセスネットワークとの間で無線信号又は有線信号の送受信を行う第2通信手段と；

外部ディスプレイ装置とのインターフェース手段Dと；

前記携帯情報通信装置(1)のインターフェース手段Aと接続され、(I)前記インターフェース手段Aから外部表示信号を受信し、必要な処理を行った上で、前記インターフェース手段Dに送信する機能と、(II)前記インターフェース手段Aと前記第2通信手段との間で、「Webサーバへ送信する『データの送信要求及びその他の情報』やWebサーバから受信するデータ」に係る信号を媒介する機能とを有するインターフェース手段Bと；

を備える外部装置と、

から構成され、

前記携帯情報通信装置(1)のデータ処理手段が、前記無線通信手段又は前記インターフェース手段Aと相俟って、Webサーバへの「データの送信要求及びその他の情報」の送信やWebサーバからのデータの受信を、以下の2種類の経路で行う機能を実現することを特徴とする情報通信システム。

第1経路：データ処理手段 無線通信手段 モバイルアクセスネットワーク モバイル対応ISPシステム Webサーバ

第2経路：データ処理手段 インターフェース手段A インターフェース手段B

第2通信手段 固定アクセスネットワーク 前記固定アクセスネットワークと接続したISPシステム(以下、固定対応ISPシステムと略記する) Webサーバ

【請求項11】

(1) ISPシステムと接続したモバイルアクセスネットワークから送信される無線信号を受信してデジタル信号に変換の上、後記データ処理手段に送信するとともに、後記データ処理手段から受信したデジタル信号を無線信号に変換して前記モバイルアクセスネットワークへ送信する無線通信手段と；

後記データ処理手段を動作させるプログラムと後記データ処理手段で処理可能なデータとを格納する記憶手段と；

前記記憶手段に格納されたプログラムに基づき、前記無線通信手段から受信したデジタル信号をリアルタイムで処理することによって、及び/又は、前記デジタル信号を自らが処理可能なデータファイルとして前記記憶手段に一旦格納し、その後読み出した上で処理することによって、デジタル表示信号を生成して後記ディスプレイ制御手段へ送信するデータ処理手段と；

画面を構成する各々の画素が駆動されることにより画像を表示するディスプレイパネルと、前記データ処理手段から受信したデジタル表示信号に基づき前記ディスプレイパネルの各々の画素を駆動するディスプレイ制御手段とから構成されるディスプレイ手段と；

外部ディスプレイ手段を備えるか、又は、外部ディスプレイ手段を接続するかする外部装置が接続され、前記データ処理手段からデジタル表示信号を受信し、該デジタル表示信号に基づき、前記外部装置に対して前記外部ディスプレイ手段への外部表示信号を送信するインターフェース手段Aと；

を備える携帯情報通信装置と、

(2B) 前記モバイルアクセスネットワークと接続したISPシステム(以下、モバイル

10

20

30

40

50

対応 I S P システムと略記する)と同じか又は別の I S P システムに接続する固定アクセスネットワークとの間で無線信号又は有線信号の送受信を行う第 2 通信手段と;

後記インターフェース手段 B から受信した外部表示信号に基づき画像を表示する外部ディスプレイ手段と;

前記携帯情報通信装置(1)のインターフェース手段 A と接続され、(I')前記インターフェース手段 A から外部表示信号を受信し、必要な処理を行った上で、前記外部ディスプレイ手段に送信する機能と、(II)前記インターフェース手段 A と前記第 2 通信手段との間で、「Webサーバへ送信する『データの送信要求及びその他の情報』や Webサーバから受信するデータ」に係る信号を媒介する機能とを有するインターフェース手段 B と;

を備えた外部装置と、
から構成され、

前記携帯情報通信装置(1)のデータ処理手段が、前記無線通信手段又は前記インターフェース手段 A と相俟って、Webサーバへの「データの送信要求及びその他の情報」の送信や Webサーバからのデータの受信を、以下の 2 種類の経路で行う機能を実現することを特徴とする情報通信システム。

第 1 経路: データ処理手段 無線通信手段 モバイルアクセスネットワーク モバイル対応 I S P システム Webサーバ

第 2 経路: データ処理手段 インターフェース手段 A インターフェース手段 B

第 2 通信手段 固定アクセスネットワーク 前記固定アクセスネットワークと接続した I S P システム(以下、固定対応 I S P システムと略記する) Webサーバ

【請求項 12】

データ処理手段が、Webサーバへの「データの送信要求及びその他の情報」の送信や Webサーバからのデータの受信を、前記第 1 経路と第 2 経路のいずれの経路で行うかを選択して指定する経路指定手段と;

データ処理手段が、Webサーバへの「データの送信要求及びその他の情報」の送信や Webサーバからのデータの受信を、前記第 2 経路によって行うことが可能であるかどうかを判定する通信可否判定手段と;

を備え、

該経路指定手段は、前記通信可否判定手段が「第 2 経路によって行うことが可能である」と判定した場合に、前記第 2 経路を優先的に選択して指定する機能を有することを特徴とする、請求項 10 又は 11 に記載の情報通信システム。

【請求項 13】

データ処理手段が、Webサーバへの「データの送信要求及びその他の情報」の送信や Webサーバからのデータの受信を、前記第 1 経路と第 2 経路のいずれの経路で行うかを選択して指定する経路指定手段を備え、

前記第 1 経路と第 2 経路のいずれの経路を使用しているかを判別可能な情報を、前記経路指定手段が第 1 経路を選択して指定した場合には前記モバイル対応 I S P システムへ、前記経路指定手段が第 2 経路を選択して指定した場合には前記固定対応 I S P システムへ、それぞれ送信する機能を有することを特徴とする、請求項 10 乃至 12 のいずれか一項に記載の情報通信システム。

【請求項 14】

前記携帯情報通信装置(1)は、個体識別子及び/又はモバイルアクセスネットワークにおける契約者回線番号が付与された上で、

前記データ処理手段と前記無線通信手段とが相俟って、前記個体識別子、契約者回線番号又はそれらを特定可能な情報(以下、端末識別情報と略記とする)を「データの送信要求及びその他の情報」とともに前記無線通信手段からモバイルアクセスネットワークへ送信する機能を実現するとともに、

前記データ処理手段と前記インターフェース手段 A とインターフェース手段 B と第 2 通信手段とが相俟って、前記端末識別情報を「データの送信要求及びその他の情報」とともに

10

20

30

40

50

前記第2通信手段から固定アクセスネットワークに送信する機能を実現することを特徴とする、請求項10乃至13のいずれか一項に記載の情報通信システム。

【発明の詳細な説明】

【技術分野】

【0001】

本発明は、携帯電話機などの携帯情報通信装置、該情報通信装置に接続する外部装置、該携帯情報通信装置及び該外部装置で構成される情報通信システム、該情報通信システムと情報をやり取りするISPシステム、該情報通信システムと該ISPシステムを介して情報をやり取りするWebサーバに関する。

【背景技術】

【0002】

最近の電子・情報技術及び通信技術の進歩により、移動通信システム、及び、移動通信用端末である携帯電話機等の携帯情報通信装置のデータ通信・処理機能は高度化し、電子メールの送受信機能はもちろん、ブラウザ機能を標準的に有するようになってきている。このブラウザ機能においては、WebサーバからHTML(Hyper Text Markup Language)、XML(eXtensible Markup Language)又はそれらをベースとするマークアップ言語で記述された文書ファイル(以下、マークアップ文書ファイルと略記する)及びそのリンクファイルを取得し、適切にレイアウトした上で、通常は液晶ディスプレイである付属ディスプレイに文字や画像を表示することによってWebページを閲覧することができる。

【0003】

しかしながら、携帯情報通信装置においては、その携帯性が重視されるため大きいサイズのディスプレイを付属させることができない。このため、携帯電話機の場合、付属ディスプレイの画面サイズは最大でも2.5インチ程度であり、また、画面解像度(水平画素数×垂直画素数)は最大でもQVGA(Quarter Video Graphics Array)サイズ(携帯電話機においては、通常、縦長画面であるため、水平画素数×垂直画素数=240×320画素)程度となっている。

【0004】

このような事情から、携帯情報通信装置でWebページを閲覧する際には、以下のような制約がある。

すなわち、通常、PC(Personal Computer)で閲覧されることを想定して作成されるWebページ(以下、PC向けWebページと略記する)は、HTMLで記述された文書ファイル(以下、HTMLファイルと略記する)及びそのリンクファイルで構成される。ところが、多くの携帯電話機では、付属ディスプレイの画面サイズ・画面解像度が小さいことを理由の一つとして、フルスペックのHTMLで記述されたWebページを適切に閲覧することはできず、閲覧できるのはPC向けWebサイトとは別個に構築されたいわゆる「ケータイ向けサイト」のWebページであって、CHTML(Compact HTML)、HDM L(Handheld Device Markup Language)又はWML(Wireless Markup Language)等の携帯情報通信装置向けに特化したマークアップ言語で記述されたWebページだけとなっている。このため、特に解像度の高い画像ファイルにリンクしたHTMLファイルで記述されたWebページは、ほとんどの場合付属ディスプレイに正しく表示できず、また、画面を複数のフレームに分割し、各フレームに異なるURL(Uniform Resource Locator)を有するファイルを割り当てるフレーム表示のWebページを含むようなWebサイトなどでは、管理者側が携帯電話機からのアクセス自体を拒否することもある。

【0005】

最近では、PC向けWebページを閲覧できる「フルブラウザ機能」又は「PCサイトビュー機能」を有する携帯電話機が発売されているが、多くの場合、画像を付属ディスプレイの画面水平解像度(縦長QVGAの場合、240画素)に合わせて縮小したり、テキスト部分を画面幅で改行したり、フレーム表示のWebページについてはフレーム単位での画面イメージを表示したりするなど特殊なレンダリングモードを採用しており、Webページの作成者が本来意図したはずの、PCの画面イメージとして実現されるレイアウトで表

10

20

30

40

50

示されるわけではない。

また、携帯電話機によっては、PCでの画面イメージに近いレイアウトで表示するレンダリングモードを有する場合もあるが、通常、PC向けWebページは、最低でもVGA (Video Graphics Array) サイズ (水平画素数×垂直画素数=640×480画素) の画面で閲覧されることを想定して作成するため、このレンダリングモードでは、水平スクロールを何度も繰り返さなければWebページの全体を閲覧することができず、したがって、Webページの全容を理解することに支障が生じる。

【0006】

このような問題を解決するため、特許文献1及び特許文献2においては、文字入力手段 (又は外部キャラクタ入力手段)、送受信手段、表示手段、記憶手段及びデータ処理手段を備えた携帯情報通信装置において、外部ディスプレイ手段と外部文字入力手段 (又は外部キャラクタ入力手段) とを含む周辺装置を接続するインターフェース手段Aを備えるとともに、データ処理手段とインターフェース手段Aが相俟って、外部ディスプレイ手段に外部表示データを送信する機能と、外部文字入力手段 (又は外部キャラクタ入力手段) から外部文字データ (又は外部キャラクタデータ) を受信する機能を実現できるような構成とした携帯情報通信装置が開示されている。

10

【0007】

また、該携帯情報通信装置とともに用いる接続ユニットであって、該携帯情報通信装置のインターフェース手段Aと接続され、該インターフェース手段Aから外部表示データを受信する機能と、該インターフェース手段Aに外部文字データ (又は外部キャラクタデータ) を送信する機能とを有するインターフェース手段Bと、外部文字入力装置 (又は外部キャラクタ入力装置) と外部ディスプレイ装置とが接続され、外部文字入力装置 (又は外部キャラクタ入力装置) から外部文字データ (又は外部キャラクタデータ) を受信する機能と、外部ディスプレイ装置に外部表示信号を送信する機能とを有するインターフェース手段Cとを備える携帯情報通信装置用接続ユニットが開示されている。

20

【0008】

さらに、該携帯情報通信装置とともに用いる外部入出力ユニットであって、ユーザーのキー操作に応じて外部文字データ (又は外部キャラクタデータ) を生成して後記インターフェース手段Dへ送信する外部文字入力手段 (又は外部キャラクタ入力手段) と、後記インターフェース手段D経由で外部表示データを受信して文字や画像を表示する外部ディスプレイ手段と、前記携帯情報通信装置のインターフェース手段Aと接続され、該インターフェース手段Aから外部表示データを受信する機能と、該インターフェース手段Aに外部文字データ (又は外部キャラクタデータ) を送信する機能とを有するインターフェース手段Dとを備える携帯情報通信装置用外部入出力ユニットが開示されている。

30

【0009】

そこで開示された携帯情報通信装置と携帯情報通信装置用接続ユニットとを接続し、該接続ユニットに外部文字入力装置 (又は外部キャラクタ入力装置) と外部ディスプレイ装置とを接続することによって、又は、携帯情報通信装置と携帯情報通信装置用外部入出力ユニットを接続することによってPCシステムを構成し、外部ディスプレイ装置又は外部入出力ユニットにおける外部ディスプレイ手段として大画面及び/又は高解像度のもの採用することにより、携帯情報通信装置の付属ディスプレイの画面サイズ・画面解像度に制約を受けることなく高解像度の画像を表示することができるため、PC向けWebページも支障なく閲覧できるようになる。

40

【0010】

ところで、移動通信システムにおいては、無線基地局を中心にした一定サイズのセル (現状の携帯電話の場合半径1~数km) を多数配置し、これによって通話システムを構成するセルラシステムを採用しているが、音声通話のような回線交換通信の場合、1つのセル内で同時通信が可能な端末数には限界がある。このため、Webページの閲覧のようなデータ通信においては、データを小さなまとまり (パケット) に分割して一つ一つ送受信するパケット通信が用いられるが、その場合でもトラフィック量 (パケット数) が増え

50

すぎると、通信速度が低下するなどの障害が発生することがある。

【 0 0 1 1 】

一般に、P C 向け W e b ページを構成するマークアップ文書ファイル及びそのリンクファイルはファイルサイズが大きいため、その閲覧時に通信されるパケット数は大きくなる。このため、仮に特許文献 1 及び 2 で開示されているような技術が実用化されたとしても、移動通信用端末である携帯情報通信装置を用いて P C 向け W e b ページを閲覧するケースが増加してくると、移動通信システムにおける通信の安定性に悪影響が生じることが懸念される。

【 0 0 1 2 】

【特許文献 1】特開 2 0 0 6 - 1 9 1 6 7 8

10

【特許文献 2】特開 2 0 0 6 - 2 9 5 9 6 5

【発明の開示】

【発明が解決しようとする課題】

【 0 0 1 3 】

本発明はこのような事情に鑑みてなされたものであり、その目的とするところは、移動通信用端末である携帯情報通信装置に大画面・高解像度の外部ディスプレイ手段を備えた外部装置を接続した情報通信システムにおいて、該外部ディスプレイ手段を用いて P C 向け W e b ページのようなファイルサイズの大きいマークアップ文書ファイル及びそのリンクファイルで構成される W e b ページを閲覧することを、移動通信システムの通信の安定性に悪影響を与えることなく実現する手段を提供する点にある。

20

【課題を解決するための手段】

【 0 0 1 4 】

上記目的を達成するために、情報通信システムに係る第 1 の発明は、(1) I S P (Internet Service Provider) システムと接続したモバイルアクセスネットワークから送信される無線信号を受信してデジタル信号に変換の上、後記データ処理手段に送信するとともに、後記データ処理手段から受信したデジタル信号を無線信号に変換して前記モバイルアクセスネットワークへ送信する無線通信手段 A と；後記データ処理手段を動作させるプログラムと後記データ処理手段で処理可能なデータとを格納する記憶手段と；前記記憶手段に格納されたプログラムに基づき、前記無線通信手段 A から受信したデジタル信号及び / 又は前記記憶手段から読み出したデータに必要な処理を行って、デジタル表示信号及びその他のデジタル信号を生成して送信するデータ処理手段と；画面を構成する各々の画素が駆動されることにより画像を表示するディスプレイパネルと、前記データ処理手段から受信したデジタル表示信号に基づき前記ディスプレイパネルの各々の画素を駆動するディスプレイ制御手段とから構成されるディスプレイ手段と；後記外部ディスプレイ手段を伴う外部装置に対して、前記データ処理手段から受信したデジタル表示信号に基づき、外部表示信号を送信するインターフェース手段 A と；を備えるとともに、前記無線通信手段 A と前記データ処理手段とが相俟って、モバイルアクセスネットワークを経由して、該モバイルアクセスネットワークと接続した I S P システム（以下、モバイル対応 I S P システムと略称する）との間で情報のやり取りを行う機能を実現し、前記データ処理手段は、前記モバイル対応 I S P システムから受信した情報を処理することによってリアルタイムでデジタル表示信号を生成する機能、及び / 又は、該情報をデータファイルとして前記記憶手段に一旦格納し、その後読み出した上で処理することによってデジタル表示信号を生成する機能を有する携帯情報通信装置と、(2) 前記携帯情報通信装置 (1) のインターフェース手段 A と接続され、該インターフェース手段 A から外部表示信号を受信するインターフェース手段 B と；該インターフェース手段 B を経由して受信した外部表示信号に基づき画像を表示する外部ディスプレイ手段と；を備えた外部装置と、から構成される情報通信システムであって、前記携帯情報通信装置 (1) 及び / 又は前記外部装置 (2) は、モバイルアクセスネットワークを経由せずに、前記モバイル対応 I S P システムと同じか又は別の I S P システムとの間で情報のやり取りを行うための第二通信手段を備えるようにしたものである。

30

40

50

【 0 0 1 5 】

なお、本「明細書」及び「特許請求の範囲」でいう「モバイルアクセスネットワーク」とは、Webクライアントである移動通信端末との間で無線信号のやり取りを行う複数の無線基地局を相互に接続することによって構成され、ルータ、ゲートウェイ装置、回線終端装置などの接続装置と、通常は専用線である接続用通信回線とを介してISPシステムと接続されるネットワークのことである。

また、本「明細書」及び「特許請求の範囲」でいう「固定アクセスネットワーク」とは、WebクライアントであるPC等の端末との間で有線信号又は無線信号のやり取りを行うユーザー側回線終端装置が有線で接続された、固定電話局、CATV（Community Antenna Television）基地局、光ファイバの収容局などの複数の有線基地局を相互に接続することによって構成され、接続装置と接続用通信回線とを介してISPシステムと接続されるネットワークのことである。そして、本「明細書」及び「特許請求の範囲」でいう「ユーザー側回線終端装置」とは、光ファイバーによってインターネットに接続する際に用いる「光回線終端装置（又はメディアコンバータ）」だけを意味するのではなく、アナログ電話回線によってインターネットに接続する際に用いる「モデム」、ISDN（Integrated Services Digital Network）回線によってインターネットに接続する際に用いる「ターミナルアダプタ」、xDSL（Digital Subscriber Line）サービスによってインターネットに接続する際に用いる「xDSLモデム」、CATVサービスによってインターネットに接続する際に用いる「ケーブルモデム」、さらには光ファイバーなどの公衆回線と電力線通信を併用する場合の「PLC（Power Line Communications）親モデム」などを
10
20
含む総称である。

さらに、本「明細書」及び「特許請求の範囲」でいう「デジタル表示信号」には、ビットマップ方式等で定義されたデジタル画像データに直接対応した信号だけでなく、デジタル画像データの生成（描画）を命令する描画命令のデジタル信号も含む。

また、本「明細書」及び「特許請求の範囲」でいう「外部ディスプレイ手段を伴う外部装置」には、ディスプレイパネル等が該外部装置の筐体の一部を構成していたり、ディスプレイパネル等が外部装置の本体筐体とヒンジ等で接続されることにより実質的に一体的に構成されていたりする装置だけではなく、「外部ディスプレイ装置と、該外部ディスプレイ装置と携帯情報通信装置とを媒介する接続ユニットとがケーブルで接続されている装置」も含む。そして、「外部装置における外部ディスプレイ手段」という表記によって、「外部装置に含まれた外部ディスプレイ手段又は外部装置に接続された外部ディスプレイ手段」を意味する。
30

さらに、本「明細書」及び「特許請求の範囲」でいう「外部表示信号」とは、外部装置における外部ディスプレイ手段がそれを受信して適切に処理することにより画像を表示することが可能であるような信号を意味する。そして、表示信号又は画像データファイル（以下、表示信号等と略記する）を「適切に処理する」とは、ディスプレイ手段、又は、データ処理手段及びディスプレイ手段が、表示信号等に含まれている画素ごとの論理的な色情報を、ディスプレイ手段の画面を構成する物理的な画素の色表示として過不足なく現実化することを意味しており、より具体的には、物理的な現実化にあたって画素を間引いて表示画像の解像度を小さくしたり、画素を補間して表示画像の解像度を大きくしたりしないことを意味している。
40

【 0 0 1 6 】

また、情報通信システムに係る第2の発明は、第1の発明の情報通信システムにおいて、前記第二通信手段を用いた通信が可能かどうかを判定する通信可否判定手段と；前記無線通信手段A又は前記第二通信手段のいずれかを選択して使用する通信切替手段と；を備え、該通信切替手段は、前記通信可否判定手段が通信可能であると判定した場合に、データ処理手段がデジタル信号の送受信する先として、前記第二通信手段を優先的に選択する機能を有するようにしたものである。

【 0 0 1 7 】

また、情報通信システムに係る第3の発明は、第1又は第2の発明の情報通信システム
50

において、前記第二通信手段は、ISPシステムに接続する固定アクセスネットワークのユーザー側回線終端装置から、又は、該ユーザー側回線終端装置と前記情報通信システムとを接続する中継装置から無線信号又は有線信号を受信し、必要な処理を行った上で、デジタル信号として前記データ処理手段に送信するとともに、前記データ処理手段からデジタル信号を受信し、必要な処理を行った上で、無線信号又は有線信号として前記ユーザー側回線終端装置又は前記中継装置に送信する機能を有するようにしたものである。

【0018】

なお、本「明細書」及び「特許請求の範囲」でいう「中継装置」とは、複数のデータ処理端末を接続する「ハブ」、ネットワークとネットワークを接続する「ルータ」、無線LANと有線ネットワークを接続する「無線LANアクセスポイント装置」、DSU (Digital Service Unit) やONU (Optical Network Unit) などの「加入者網終端装置」、さらには光ファイバーなどの公衆回線と電力線通信を併用する場合の「PLC子モデム」などを含む総称である。

また、「モデム内蔵ルータ」や「モデム内蔵無線LANアクセスポイント装置」など、ユーザー側回線終端装置と中継装置を一体化した装置も実用化されているが、本「明細書」及び「特許請求の範囲」において「ユーザー側回線終端装置又は中継装置」という場合、これらの一体化された装置も含む。

【0019】

また、情報通信システムに係る第4の発明は、第3の発明の情報通信システムにおいて、前記無線通信手段A又は前記第二通信手段のいずれかを選択して使用する通信切替手段を備え、無線通信手段A又は第二通信手段のいずれの通信手段を使用しているかを判別可能な情報（以下、通信手段情報と略記する）を、前記通信切替手段が前記無線通信手段Aを選択した場合には、前記データ処理手段と前記無線通信手段Aとが相俟って、前記モバイルアクセスネットワークを経由して、該モバイルアクセスネットワークに接続したモバイル対応ISPシステムへ、前記通信切替手段が前記第二通信手段を選択した場合には、前記データ処理手段と前記第二通信手段とが相俟って、前記固定アクセスネットワークを経由して、該固定アクセスネットワークに接続したISPシステムへ、それぞれ送信する機能を有するようにしたものである。

【0020】

この場合、前記通信手段情報は、無線通信手段A又は前記第二通信手段のいずれかから送信されるユーザーエージェント情報の一部として送信することができる。なお、ここでいう「ユーザーエージェント情報」とは、Webサーバから取得したデータを取得して解釈するWebクライアント側のシステム情報のことである。特に、HTTP (HyperText Transfer Protocol) においては、データの送信要求に伴って「ユーザーエージェント文字列」として送信されるため、外部ディスプレイ接続情報をユーザーエージェント情報の一部として送信する際には、ユーザーエージェント文字列の中に通信手段の種類を表現する文字列を含めることになる。

【0021】

また、携帯情報通信装置に係る第5の発明は、第3又は第4の発明の情報通信システムを構成する携帯情報通信装置(1)であって、前記第二通信手段として無線通信手段Bを備え、該無線通信手段Bは、無線LANアクセスポイント装置との間で無線信号の送受信を行う機能を有するようにしたものである。

【0022】

また、携帯情報通信装置に係る第6の発明は、第5の発明の携帯情報通信装置において、該携帯情報通信装置と前記外部装置とが接続していることを検知する接続検知手段と；無線通信手段Bを用いた通信が可能かどうかを判定する通信可否判断手段と；を備え、前記通信可否判断手段は、接続可能な無線LANアクセスポイント装置を探索する機能を有した上で、該探索機能は、前記接続検知手段が接続していることを検知した場合に作動するように設定できるようにしたものである。

【0023】

10

20

30

40

50

また、情報通信システムに係る第7の発明は、第3又は第4の情報通信システムにおいて、前記外部装置(2)は、第二通信手段としてインターフェース手段Cを備え、該インターフェース手段Cは、前記ユーザー側回線終端装置又は中継装置との間で無線信号又は有線信号の送受信を行う機能を有するとともに、前記インターフェース手段Aと前記インターフェース手段Bとが相俟って、前記ユーザー側回線終端装置又は中継装置から受信した無線信号又は有線信号に必要な処理を行った上で、デジタル信号として前記データ処理手段に送信するとともに、前記データ処理手段から受信したデジタル信号に必要な処理を行った上で、無線信号又は有線信号として前記ユーザー側回線終端装置又は前記中継装置に送信する機能を実現するようにしたものである。

【0024】

また、携帯情報通信装置に係る第8の発明は、第7の発明の情報通信システムを構成する携帯情報通信装置(1)であって、前記インターフェース手段Aは、前記外部装置(2A)のインターフェース手段B経由で受信した信号に必要な処理を行った上で、デジタル信号として前記データ処理手段に送信するとともに、前記データ処理手段から受信したデジタル信号に必要な処理を行った上で、前記外部装置(2A)の前記インターフェース手段Bに送信する機能を有するようにしたものである。

【0025】

また、外部装置に係る第9の発明は、第7の発明の情報通信システムを構成する外部装置(2)であって、前記ユーザー側回線終端装置又は中継装置との間で無線信号又は有線信号の送受信を行う機能を有するインターフェース手段Cを備え、前記インターフェース手段Bは、前記インターフェース手段C経由で受信した無線信号又は有線信号に必要な処理を行った上で、インターフェース手段Aに送信するとともに、インターフェース手段Bとインターフェース手段Cとが相俟って、インターフェース手段A経由で受信した信号に必要な処理を行った上で、無線信号又は有線信号として前記ユーザー側回線終端装置又は前記中継装置に送信する機能を実現するようにしたものである。

【0026】

また、外部装置に係る第10の発明は、第9の発明の外部装置において、前記インターフェース手段Cは、イーサネット(登録商標)のNIC(Network Interface Card)の機能を有するようにしたものである。

【0027】

また、外部装置に係る第11の発明は、第9の発明の外部装置において、前記インターフェース手段Cは、無線LANアクセスポイント装置との間で無線信号の送受信を行う機能を有するようにしたものである。

【0028】

また、情報通信システムに係る第12の発明は、第1乃至第4又は第7のいずれか一つの発明の情報通信システムにおいて、前記携帯情報通信装置(1)は個体識別子及び/又はモバイルアクセスネットワークシステムにおける契約者回線番号が付与された上で、前記データ処理手段と前記無線通信手段Aとが相俟って、前記個体識別子、契約者回線番号又はそれらを特定可能な情報(以下、端末識別情報と略記とする)をデータの送信要求及びその他の情報(以下、送信要求等と略記する)とともに前記無線通信手段Aからモバイルアクセスネットワークへ送信する機能を実現するとともに、前記データ処理手段と前記第二通信手段とが相俟って、前記端末識別情報を送信要求等とともに前記第二通信手段から固定アクセスネットワークに送信する機能を実現するようにしたものである。

【0029】

また、ISPシステムに係る第13の発明は、Webクライアントから受信した送信要求等を、他のISPシステムを経由せずに、モバイルアクセスネットワーク及び固定アクセスネットワークの双方のアクセスネットワークから直接受信可能なISPシステムであって、第12の発明における情報通信システムが前記端末識別情報を前記モバイルアクセスネットワーク経由又は前記固定アクセスネットワーク経由のいずれの経路で送信した場合でも、前記端末識別情報に基づいて前記情報通信システムの認証を行った上で、アクセ

10

20

30

40

50

スを制御する機能を有するようにしたものである。

【 0 0 3 0 】

また、I S Pシステムに係る第 1 4 の発明は、W e bクライアントから受信した送信要求等を、他のI S Pシステムを経由せずに、モバイルアクセスネットワーク及び固定アクセスネットワークの双方のアクセスネットワークから直接受信可能なI S Pシステムであって、W e bサーバに対し、前記送信要求等に加えて、該送信要求等がモバイルアクセスネットワーク経由又は固定アクセスネットワーク経由のいずれの経路で送信されたかが判別可能な情報（以下、経路情報と略記する）を送信する機能を有するようにしたものである。

【 0 0 3 1 】

また、情報通信システムに係る第 1 5 の発明は、W e bクライアントから受信した送信要求等に基づき、該W e bクライアントにデータを送信するW e bサーバであって、第 4 の発明における情報通信システムから送信される通信手段情報、及び／又は、第 1 4 の発明におけるI S Pシステムから送信される経路情報を受信し、前記通信手段情報及び／又は該経路情報に基づいて、前記送信要求等がモバイルアクセスネットワーク経由又は固定アクセスネットワーク経由のいずれの経路で送信されたかを判別する送信経路判別手段と；該送信経路判別手段が判別した結果に基づいて、前記情報通信システムに送信するデータを切り替えるための送信データ切替手段と；を備えるようにしたものである。

【 0 0 3 2 】

また、W e bサーバに係る第 1 6 の発明は、第 1 5 の発明のW e bサーバにおいて、記述内容は略共通であるがレイアウト形式は異なる複数のマークアップ文書ファイルを格納するファイル格納手段を備え、前記送信データ切替手段は、前記送信経路判別手段が送信要求等が固定アクセスネットワーク経由で送信されたと判別した場合には、前記ファイル格納手段に格納された複数のマークアップ文書ファイルのうち、改行幅がより広い固定幅レイアウトのマークアップ文書ファイルを送信し、前記送信経路判別手段が送信要求等がモバイルアクセスネットワーク経由で送信されたと判別した場合には、前記ファイル格納手段に格納された複数のマークアップ文書ファイルのうち、改行幅がより狭い固定幅レイアウトのマークアップ文書ファイル又はリキッドレイアウトのマークアップ文書ファイルを送信する機能を有するようにしたものである。

【 0 0 3 3 】

また、W e bサーバに係る第 1 7 の発明は、第 1 5 又は第 1 6 の発明のW e bサーバにおいて、表示対象は略共通であるが本来解像度は異なる複数の画像データファイルを格納するファイル格納手段を備え、前記送信データ切替手段は、前記送信経路判別手段が送信要求等が固定アクセスネットワーク経由で送信されたと判別した場合には、前記ファイル格納手段に格納された複数の画像データファイルのうち、本来解像度がより高い画像データファイルを送信し、前記送信経路判別手段が送信要求等がモバイルアクセスネットワーク経由で送信されたと判別した場合には、前記ファイル格納手段に格納された複数の画像データファイルのうち、本来解像度がより低い画像データファイルを送信する機能を有するようにしたものである。

【 0 0 3 4 】

なお、本「明細書」及び「特許請求の範囲」でいう「画像データファイルの『本来解像度』」とは、該画像データファイルを受信して適切に処理することにより表示される本来の画像の解像度を意味する。

また、本「明細書」及び「特許請求の範囲」でいう「（画像データファイルが）表示対象は略共通であるが本来解像度は異なる」ケースには、「表示対象の表示範囲は略共通であり、本来解像度だけが異なる」ケースと「本来解像度だけでなく、表示対象の表示範囲自体が異なる」ケースの双方を含む。また、特に画像データファイルが文字等のキャラクタ情報を含む場合、例えば、「表示対象の表示範囲は略共通であり、本来解像度だけが異なる」ケースには、「含まれるキャラクタ情報は略共通であるが、そのキャラクタ表示のフォント等が異なる」ケースと「キャラクタ表示のフォント等だけではなく、含まれるキ

10

20

30

40

50

ャラクタ情報自体に過不足がある」ケースの双方を含む。

【0035】

また、Webサーバに係る第18の発明は、第15の発明のWebサーバにおいて、Webクライアントから送信されるデータに基づいて必要な処理を行い、該Webクライアントに送信すべきデータを出力するアプリケーション・ソフトウェアであって、複数のモードで動作可能なアプリケーション・ソフトウェアを実行するアプリケーション実行手段を備え、前記送信データ切替手段は、前記送信経路判別手段が判別した結果に基づき、アプリケーション実行手段で実行されるアプリケーション・ソフトウェアを切り替える機能を有するようにしたものである。

【0036】

また、Webサーバに係る第19の発明は、第15の発明のWebサーバにおいて、Webクライアントから送信されるデータに基づいて必要な処理を行い、該Webクライアントに送信すべきデータを出力するアプリケーション・ソフトウェアであって、複数のモードで動作可能なアプリケーション・ソフトウェアを実行するアプリケーション実行手段を備え、前記送信データ切替手段は、該送信経路判別手段が判別した結果に基づいて、アプリケーション実行手段で実行されるアプリケーション・ソフトウェアのモードを切り替える機能を有するようにしたものである。

【0037】

また、Webサーバに係る第20の発明は、第18又は第19の発明のWebサーバにおいて、前記アプリケーション実行手段が、Webクライアントから送信されるデータに基づいてマークアップ文書ファイルを生成する機能を有し、前記送信データ切替手段と前記アプリケーション実行手段とが相俟って、前記送信経路判別手段が送信要求等が固定アクセスネットワーク経由で送信されたと判別した場合には、改行幅がより広い固定幅レイアウトのマークアップ文書ファイルを生成して送信し、前記送信経路判別手段が送信要求等がモバイルアクセスネットワーク経由で送信されたと判別した場合には、改行幅がより狭い固定幅レイアウトのマークアップ文書ファイル又はリキッドレイアウトのマークアップ文書ファイルを生成して送信する機能を有するようにしたものである。

【発明の効果】

【0038】

第1乃至第4のいずれか一つ、第7又は第12の発明の情報通信システム、又は、第5、第6又は第8の発明の携帯情報通信装置、第9乃至11のいずれか一つの発明の外部装置によれば、付随するディスプレイパネルにおいてだけでなく、外部装置が伴う外部ディスプレイ手段においても画像を表示させることができるため、携帯情報通信装置に付随するディスプレイパネルの画面サイズ・画面解像度の制約を受けることなくWebページの閲覧をすることができる。しかも、固定アクセスネットワークを用いてISP(Internet Service Provider)との間で情報のやり取りを行うことができるため、PC向けWebページを構成するようなマークアップ文書ファイル及びそのリンクファイルを取得するような場合でも、モバイルアクセスネットワークのトラフィック量を増大させることはない。また、一般に、固定ネットワークは、モバイルアクセスネットワークと比較して、大量のデータを高速・低コストでやり取りすることができるため、各ユーザーにとってもメリットがある。

【0039】

このうち、特に第2の発明の情報通信システム、又は、第6の携帯情報通信装置によれば、第二通信手段を用いた通信が可能である場合には、自動的に該第二通信手段が選択されるようにすることができるので、ユーザーが通信手段の選択に煩わされることはない。

【0040】

また、特に第4の発明の情報通信システムによれば、Webサーバに対して、送信情報等に伴って通信手段情報を送信することができるため、該送信要求等を受信したWebサーバは、該経路情報に基づいて、Webクライアントがモバイルアクセスネットワーク経由又は固定アクセスネットワーク経由のいずれの経路でアクセスしているかを判別するこ

10

20

30

40

50

とができる。この結果、該Webサーバが、その判別結果に基づいて送信するデータを切り替える機能を有していれば、情報通信システムは、アクセス経路に応じてより適合性の高いデータを受信することができる。

【0041】

さらに、特に第5又は第6の発明の携帯情報通信装置によれば、既にいくつかの携帯電話機又はPHSで実用化されているように、移動通信システム（セルラー通信システム）の無線通信手段Aと無線LAN用の無線通信手段Bとを併用する技術を用いることにより、外部装置側にユーザー側回線終端装置や中継装置とのインターフェース手段を設ける必要がなく、外部装置の構造を簡易にできる。

逆に、特に第7の発明の情報通信システム、第8の発明の携帯情報通信装置、又は、第9乃至11のいずれか一つの発明の外部装置によれば、外部装置側にユーザー側回線終端装置や中継装置とのインターフェース手段を設けることにより、携帯情報通信装置側の通信手段の構成を簡素にすることができる。そして、そのうちでも特に第10の発明の情報通信装置によれば、ユーザー側回線終端装置や中継装置とのインターフェース手段として、PC等の分野で汎用的に用いられているイーサネット（登録商標）のNICを採用することにより、外部装置をさらに安価に構成することができる。また、そのうちでも特に第11の発明の情報通信装置によれば、外部装置とユーザー側回線終端装置や中継装置との接続を無線で行うことができる。

【0042】

また、特に第12の発明の情報通信システムによれば、あるISPシステムがモバイルアクセスネットワークと固定アクセスネットワークの双方に接続しており、一方、該情報通信システムにおける無線通信手段Aがモバイルネットワークに、第二通信手段が固定アクセスネットワークに、それぞれアクセスできる場合、該ISPシステムにおいて、該情報通信システムが、モバイルアクセスネットワーク経由又は固定アクセスネットワーク経由のいずれの経路でアクセスしても、同一の端末識別情報に基づいてアクセス管理を行うことを可能にする。

【0043】

次に、第13の発明のISPシステムによれば、第12の発明の情報通信システムが、モバイルアクセスネットワーク経由又は固定アクセスネットワーク経由のいずれの経路でアクセスした場合でも、同一の端末識別情報に基づいてアクセス管理を行うことができるため、アクセス管理システムを簡素化することができる。

【0044】

また、第14の発明のISPシステムによれば、Webサーバに対して、送信情報等に伴って経路情報を送信することができるため、該送信要求等を受信したWebサーバは、該経路情報に基づいて、Webクライアントがモバイルアクセスネットワーク経由又は固定アクセスネットワーク経由のいずれの経路でアクセスしているかを判別することができる。この結果、該Webサーバが、その判別結果に基づいて送信するデータを切り替える機能を有していれば、Webクライアントは、アクセス経路に応じてより適合性の高いデータを受信することができる。

【0045】

最後に、第15乃至第20のいずれか一つの発明のWebサーバによれば、第4の発明の情報通信システムから送信要求等を受信した場合に、あるいは、第14の発明のISPシステム経由で送信要求等を受信した場合に、該送信要求等に伴って送信される通信手段情報又は経路情報に基づいて送信するデータを切り替えることにより、Webクライアントは、外部ディスプレイ接続状況に応じて、より適合性の高いデータを受信することができるようになる。

【0046】

このうち、特に第16又は第20のWebサーバによれば、第4の発明の情報通信システムから送信要求等を受信した場合に、又は、第14の発明のISPシステム経由で送信要求等を受信した場合に、該送信要求等に伴って送信される通信手段情報又は経路情報に

10

20

30

40

50

基づいて送信するマークアップ文書ファイルを切り替えることにより、第4の発明の情報通信システム、又は、第14の発明のISPシステムにアクセスするWebクライアントでは、例えば、モバイルアクセスネットワーク経由でアクセスしている場合には、改行幅が狭い固定幅レイアウトのWebページを付属ディスプレイパネルにおいて閲覧し、固定アクセスネットワーク経由でアクセスしている場合には、改行幅が広い固定幅レイアウトのWebページを外部ディスプレイ手段において閲覧するというようなことができる。

【0047】

また、特に第17の発明のWebサーバによれば、第4の発明の情報通信システムから送信要求等を受信した場合に、又は、第14の発明のISPシステム経由で送信要求等を受信した場合に、該送信要求等に伴って送信される通信手段情報又は経路情報に基づいて画像データファイルを切り替えることにより、第4の発明の情報通信システム、又は、第14の発明のISPシステムにアクセスするWebクライアントでは、例えば、モバイルアクセスネットワーク経由でアクセスしている場合には、解像度の低い画像を付属ディスプレイパネルにおいて表示し、固定アクセスネットワーク経由でアクセスしている場合には、解像度の高い画像を外部ディスプレイ手段において表示するというようなことができる。

【発明を実施するための最良の形態】

【0048】

以下、図面を参照して本発明の実施形態について説明する。ただし、本発明はかかる実施形態に限定されず、その技術思想の範囲内で種々の変更が可能である。

(第1の実施形態)

図1は、本発明の第1の実施形態に係る携帯情報通信装置、携帯情報通信装置用接続ユニット、及び両者を接続した上で該接続ユニットに外部ディスプレイ装置及び外部入力装置を接続することによって構成した情報通信システムの構成及び機能を説明するためのブロック図であり、特に、該携帯情報通信装置が携帯電話機である場合について説明している。

なお、図1において、携帯電話機1が「特許請求の範囲」でいうところの携帯情報通信装置(1)にあたり、接続ユニット3が「特許請求の範囲」でいうところの外部装置(2A)にあたる。

【0049】

この実施形態においては、携帯電話機1は、それ単独として、音声通話用、データ通信・処理用、又は、画像データ及び/又は音声データの保存・再生用として使用することができ、音声通話以外の用途で使用する場合には、各種の画像が、付属ディスプレイパネルであるLCD(Liquid Crystal Display)パネル15Aに表示される。

以下では、LCDパネル15AはQVGAサイズの画面解像度を有し、通常は縦長画面(水平画素数×垂直画素数=240×320画素)で使用するものとして説明するが、それ以外の解像度であってもよい。

【0050】

まず、携帯電話機1が音声通話用に使用される場合、マイクロホン18Aから入力された音声はCODEC(COder-DECoder)18Cによってデジタル信号に変換され、該デジタル信号はベースバンドプロセッサ11及びRF(Radio Frequency)送受信部111Bを経由し、移動通信用アンテナ111Aから電波信号としてモバイルアクセスネットワークに送信される。逆に、音声通話の相手先からの電波信号としてモバイルアクセスネットワークに送信された音声データは移動通信用アンテナ111Aで受信され、RF送受信部1_111B及びベースバンドプロセッサ11を経由することによりデジタル信号に変換され、該デジタル信号はCODEC_18Cでアナログ電気信号に変換され、最終的にスピーカ18Bから音声として出力される。

ここで、移動通信用アンテナ111AにRF送受信部1_111Bを加えた全体が「特許請求の範囲」でいうところの無線通信手段にあたる。

【0051】

次に、携帯電話機1がデータ通信・処理用に使用される場合、通常は20個前後のダイヤルキーやジョグキーなどからなるキー操作部16Aを操作することによって入力され、キー入力コントローラ16Bでデジタル信号に変換されたキャラクタデータ等のデータ、及び/又は、インターネットプロトコルに準拠した電波信号をモバイルアクセスネットワークから移動通信用アンテナ111Aで受信し、RF送受信部1_111B及びベースバンドプロセッサ11を経由することによりデジタル信号に変換されたデータが、バス19を経由して中央演算回路10Aに転送される。中央演算回路10Aは、フラッシュメモリ14Aに格納されたプログラムに基づいて必要な処理を行い、処理されたデータは、バス19を経由して、フラッシュメモリ14A及びRAM(Random Access Memory)14Bや、グラフィックコントローラ10Bや、ベースバンドプロセッサ11に転送される。そして、最終的には、LCDパネル15Aに画像が表示されたり、スピーカ18Bから音声が出力されたり、移動通信用アンテナ111Aから電波信号が送信されたり、フラッシュメモリ14Aにデータファイルとして保存されたりする。

10

ここで、フラッシュメモリ14A及びRAM_14Bが、「特許請求の範囲」でいうところの記憶手段にあたる。その際、図1には記載されていないが、記憶手段として、メモリカード等の着脱式の記憶媒体を追加することもできる。また、中央演算回路10A、グラフィックコントローラ10B及びベースバンドプロセッサ11に、後記のVRAM_10Cを加えた全体が、「特許請求の範囲」でいうところのデータ処理手段にあたる。

【0052】

図2は、本発明の第1の実施形態に係る携帯情報通信装置と、インターネットに接続されたWebサーバとの間での情報のやり取りを説明するための説明図である。

20

【0053】

ユーザーが、携帯電話機1を用いてインターネット96に接続したWebサーバにアクセスし、Webページを閲覧する場合には、中央演算回路10Aは、キー操作部16Aを操作することによって入力されたキャラクタデータ等のデータとフラッシュメモリ14Aに格納されたブラウザプログラムに基づいて、Webページを構成するマークアップ文書ファイル及びそのリンクファイルを送信するように要求するデジタル信号を生成する。

該デジタル信号は、バス19、ベースバンドプロセッサ11、RF送受信部1_111B、移動通信用アンテナ111Aを経由して、インターネットプロトコルに準拠した電波信号としてモバイル基地局91に送信される。該電波信号はモバイル基地局91においてデジタル電気信号に変換され、モバイル回線921及び中継装置1_931を経由してISPシステム1_941に送信される。そして、該デジタル電気信号は、閲覧対象のWebページに対応するマークアップ文書ファイル及びそのリンクファイルが、ISPシステム1_941の管下にあるWebサーバ1_951に格納されている場合には、ISPシステム1_941とWebサーバ1_951を接続する回線を経由してWebサーバ1_951に送信され、マークアップ文書ファイル及びそのリンクファイルが、ISPシステム1_941以外のISPシステム2_942の管下にあるWebサーバ2_952に格納されている場合には、インターネット96及びISPシステム2_942を経由してWebサーバ2_952に送信される。

30

【0054】

マークアップ文書ファイルの送信要求は、より詳細にはHTTP(HyperText Transfer Protocol)のGETリクエストとして送信され、該リクエストのヘッダ部には、携帯電話機1の機種(特に、外部ディスプレイ手段を伴う外部装置を接続することができる機種であることを)を識別できるユーザーエージェント文字列が含まれる。そして、特に、携帯電話機1がそれ単独で使用されている場合には、該ユーザーエージェント文字列には「マークアップ文書ファイルの送信要求を、モバイルアクセスネットワークとの間で無線信号のやり取りを行う無線通信手段(以下、モバイル通信手段と略称する)によって送信していること」を識別できる文字列が含まれる。

40

【0055】

一方、Webサーバ1_951又はWebサーバ2_952は、記述内容は略共通であるがレイアウト形式は異なる複数のマークアップ文書ファイルや、表示対象は略共通であるが本来

50

解像度は異なる複数の画像データファイルを格納している。その上で、C G IやP H Pなどの機能を利用することにより、携帯電話機1からのH T T Pリクエストに含まれるユーザーエージェント文字列に基づいて、マークアップ文書ファイルの送信要求がモバイルアクセスネットワーク経由又は固定アクセスネットワーク経由のいずれの経路で送信されたかが判別し、上記の複数のマークアップ文書ファイルや画像データファイルのうち、以下の通りに、より適合性の高いファイルを選択した上で送信する。

すなわち、上記のように携帯電話機1がそれ単独として使用されており、「マークアップ文書ファイルの送信要求をモバイル通信手段によって送信していること」を識別できる文字列を含むユーザーエージェント文字列が送信されてきた場合には、複数のマークアップ文書ファイルのうち、改行幅がより狭い固定幅レイアウト（より具体的には、L C Dパネル15Aの画面水平解像度（240画素）程度の固定幅レイアウト）のマークアップ文書ファイル又はリキッドレイアウトのマークアップ文書ファイルを送信する。また、該マークアップ文書ファイルが画像データファイルにリンクしている場合には、複数の画像データファイルのうち、本来解像度がより低い画像データファイルを送信する。

【 0 0 5 6 】

これらのデータファイルは、W e bサーバ1_951又はW e bサーバ2_952からデジタル電気信号として、直接に、又は、I S Pシステム2_942及びインターネット96を経由して、I S Pシステム1_941に送信される。そして、I S Pシステム1_941は、前記ユーザーエージェント文字列の識別結果に基づき、デジタル電気信号を中継装置1_931及びモバイル回線921を経由して、モバイル基地局91に送信する。該デジタル電気信号は、モバイル基地局91で電波信号に変換されて送信され、該電波信号は、移動通信用アンテナ111A、R F送受信部1_111B、ベースバンドプロセッサ11及びバス19を経由して、最終的には中央演算回路10Aでデジタル信号として受信され、結果として、W e bページを構成するマークアップ文書ファイル及びそのリンクファイルが取得される。

その上で、中央演算回路10Aは、フラッシュメモリ14Aに格納されたブラウザプログラムに従い、L C Dパネル15Aの画面水平解像度と同じ水平画素数を有するページ画像の描画命令を生成し、該描画命令をグラフィックコントローラ10Bに送信する。グラフィックコントローラ10Bは、該描画命令に基づき、十分に大きい論理解像度を有する仮想画面上においてビットマップデータを生成しV R A M_10Cに書き込むとともに、L C Dパネル15Aに表示され、L C Dパネル15Aの画面解像度と同じ解像度を有する画像を記述するビットマップデータをV R A M_10Cから切り出してL C Dドライバ15Bに送信する。L C Dドライバ15Bは、該ビットマップデータに基づいてL C Dパネル15Aの画面を構成する各々の画素を駆動し、最終的に前記W e bページに対応したページ画像の全部又は一部に、必要に応じて画面の上部・下部に表示されるメニュー表示等を組み合わせた全画面画像がL C Dパネル15Aに表示される。

【 0 0 5 7 】

図3は、本発明の第1の実施形態に係る携帯情報通信装置が、最適経路を算出する機能を有するW e bサーバにアクセスした場合に、付属ディスプレイパネル（図1におけるL C Dパネル15A）表示される入力画面のページ画像を説明するためのイメージ図である。

【 0 0 5 8 】

このページはC H T M LやW M Lなどの簡易版マークアップ言語で記述された目的地入力用のページであり、空欄に文字や数字のキャラクタを入力した上で「検索」や「リスト表示」のボタンをクリックすることによって、目的地をより詳細に規定する次のページに遷移するという比較的単純な機能だけを有している。このため、携帯電話機1のキー操作部16Aにおけるダイヤルキーやジョグキーの操作によって容易に入力・操作できる。

また、レイアウト形式としては、リキッドレイアウトを採用しており、画像データファイル等へもリンクしていないため、Q V G AサイズであるL C Dパネル15Aにおいても、水平スクロールすることなくページを閲覧することができる。

このような理由から、このページに対応するマークアップ文書ファイルはファイルサイズも小さいため、これがモバイルアクセスネットワークで送信されたとしても、モバイル

10

20

30

40

50

アクセスネットワークの通信の安定性に悪影響を与えることはない。

【 0 0 5 9 】

携帯電話機1は、上記のようなH T T Pリクエストによってマークアップ文書ファイルのリンクファイルとして画像データを取得するだけでなく、F T P (File Transfer Protocol) リクエストによって、画像データファイル及び/又は音声データファイルをWebサーバ1_951又はWebサーバ2_952から取得し、それらのデータファイルを一旦フラッシュメモリ14Aに保存することができる。

携帯電話機1がこのようにして保存した画像データファイル及び/又は音声データファイルを再生する場合、中央演算回路10Aは、キー操作部16Aを操作することにより入力されたデータに基づいてフラッシュメモリ14Aにアクセスしてデータファイルを読み出し、必要な処理を行うことにより、描画命令をグラフィックコントローラ10Bに出力したり、デジタル音声信号をベースバンドプロセッサ11経由でCODEC_18Cに出力したりする。この結果、LCDパネル15Aに画像を表示したり、スピーカ18Bから音声を出力したり、あるいは動画である画像データと音声データを組み合わせたムービーとして再生することができる。

10

なお、動画である画像データやムービーの再生は、上記のように一旦保存したデータファイルを再び読み出すことによってだけでなく、データを受信しながら同時に再生を行うストリーミング方式で行うことも可能である。

【 0 0 6 0 】

動画である画像データを保存する場合には、M P E G (Moving Picture Experts Group) - 1、M P E G - 2、M P E G - 4等のM P E G規格のフォーマットで保存され、静止画である画像データを保存する場合には、B M P、T I F F、J P E G、G I F及びP N G等のフォーマットで保存される。また、音声データについては、W A V E形式や、M P 3 (M P E G Audio Layer 3)、A I F F (Audio Interchange File Format)、A T R A C 3 (Adaptive TRansform Acoustic Coding 3)等のフォーマットで保存される。

20

ただし、いずれの場合でも、フラッシュメモリ14Aの容量には限界があるため、例えば、長時間のムービー等を保存することには制約が生じる。

なお、記憶手段として、メモリカード等の着脱式の記憶媒体を追加した場合には、Webサーバから取得した画像データ及び/又は音声データだけでなく、該着脱式記憶媒体に保存されたデータファイルについても同様の方法で、再生することができる。

30

【 0 0 6 1 】

以上が携帯電話機1をそれ単独として使用する場合の機能の概略であるが、携帯電話機1は接続ユニット3と接続するための外部接続端子部A_13Dを備えており、携帯電話機1側の外部接続端子部A_13Dと、接続ユニット3側のインターフェース部B_33を構成する外部接続端子B_33Dとを接続ケーブル2を介して接続することにより、携帯電話機1と接続ユニット3を一体的な情報通信システムとして動作させることができるようになる。

【 0 0 6 2 】

図4は、本発明の第1の実施形態に係る携帯情報通信装置と携帯情報通信装置用接続ユニットとを接続した上で、該接続ユニットに外部ディスプレイ装置及び外部入力装置を接続することによって構成した情報通信システムの構成を説明するための外観図であり、特に、該携帯情報通信装置が携帯電話機である場合を説明している。

40

【 0 0 6 3 】

この実施形態においては、接続ユニット3は携帯電話機1を挿入する挿入口33D1を有し、携帯電話機1を挿入口33D1に挿入することによって、携帯電話機1における外部接続端子部A_13D(図4に図示されていない)と接続ユニット3におけるインターフェース部B_33(図4に図示されていない)の外部接続端子部B_33Dが接触し、結果として、携帯電話機1と接続ユニット3が接続される(したがって、ここでは接続ケーブル2は要しない)。

また、接続ユニット3は、外部キーボード61接続用、マウス62接続用及びケーブルモデム81接続用の外部入力接続端子36Dを有し、そこに外部キーボード61接続用ケーブル、マウス62接続用ケーブル及びケーブルモデム接続用ケーブルのコネクタを挿入することによ

50

って、これらの入力装置（外部キーボード61及びマウス62）及びユーザー側回線終端装置（ケーブルモデム81）を接続ユニット3に接続することができる。

さらに、接続ユニット3は、外部ディスプレイ装置5接続用の接続端子（図4に図示されていない）も有し、外部ディスプレイ5接続用ケーブルのコネクタを該接続端子と外部ディスプレイ装置5側の接続端子（図4に図示されていない）に接続することによって、外部ディスプレイ装置5を接続ユニット3に接続することができる。

【0064】

この際、接続ユニット3と外部ディスプレイ装置5及び外部入力装置（外部キーボード61及びマウス62）との間のインターフェースを、DVI（Digital Visual Interface）やUSB（Universal Serial Bus）等の汎用的な規格に合わせることで、コネクタやケーブルを安価に調達することができる。あるいは、ここで説明したような接続ケーブルや外部接続端子部同士の直接接触による接続の代わりに、BluetoothやIrDA（Infrared Data Association）規格等の無線手段を使用することも可能である。

一方、接続ユニット3とユーザー側回線終端装置（ケーブルモデム81）との間のインターフェース規格としては、イーサネット（登録商標）を採用することにより、コネクタやケーブルを安価に調達することができる。

【0065】

一方、接続ユニットの筐体の内部にはHDD_34、インターフェース部B_33、インターフェース部C1_35、インターフェース部C2_36及びインターフェース部C3_39（いずれも図4には表示されていない）が納められており、それら構成要素は図1に示す通りに接続されている。その際、インターフェース部C3_39は、イーサネット（登録商標）のNIC（Network Interface Card）の機能を有している。

さらに、接続ユニット3は商用電源プラグ37Cも有し、商用電源プラグ37Cを商用交流電源のコンセント7に挿入することにより供給される交流電力を、内蔵するAC/DC回路37B（図4には表示されていない）で変換することによって得られる直流電力によって接続ユニット3を駆動できるとともに、携帯電話機1の内蔵充電電池17（図4には表示されていない）を充電することができる。

【0066】

なお、以下では、原則として、外部ディスプレイ装置5（LCD）の画面解像度は、VGAサイズ（水平画素数×垂直画素数＝640×480画素）であるものとして説明するが、それ以上の解像度であってもよい。

【0067】

さて、作動中の携帯電話機1と作動中の接続ユニット3を接続した場合、作動中の携帯電話機1を接続ユニット3に接続し、接続ユニット3を起動させた場合、あるいは携帯電話機1を作動中の接続ユニット3に接続し、携帯電話機1を起動させた場合に、携帯電話機1の中央演算回路10Aは、接続ユニット3から、接続ユニット3が接続していることを検知する信号（以下、接続検知信号と略記）、及び接続ユニット3のインターフェース部C1_35に接続された外部ディスプレイ装置5の画面解像度データを、外部接続端子部B_33D、接続ケーブル2、外部接続端子部A_13D及びバス19を経由して受信する。

なお、以下では、説明を簡単にするために、「接続ユニット3が作動中」の場合には、必ず、作動している外部ディスプレイ装置5、外部入力装置（外部キーボード61及びマウス62）及びユーザー側回線終端装置（ケーブルモデム81）が接続しているものとし、「接続ユニット3が接続していることの検知」には、これらの周辺装置が接続していることの検知も含むものとする。

【0068】

携帯電話機1の中央演算回路10Aが前記接続検知信号を受信している場合、中央演算回路10Aは、LCDパネル15Aの画面水平解像度又は画面解像度に対応した画像の描画命令に替えて、LCDパネル15Aの画面解像度より大きな解像度を有する画像の描画命令を生成し、グラフィックコントローラ10Bに対して送信する。また、中央演算回路10Aは、上記の描画命令とともに、VRAM_10Cから切り出したビットマップデータを、LCDドライバ15

10

20

30

40

50

Bに送信する替わりに、T M D Sトランスミッタ13Aに送信するように命令する送信命令を生成し、該送信命令をグラフィックコントローラ10Bに送信する。

【 0 0 6 9 】

グラフィックコントローラ10Bは、中央演算回路10Aから受信した描画命令に基づき、あらかじめ設定された仮想画面上においてビットマップデータを生成し、V R A M_10Cに書き込む。さらに、グラフィックコントローラ10Bは、中央演算回路10Aから入手した外部ディスプレイ装置5の画面解像度データに基づき、外部ディスプレイ装置5の画面解像度と同じ解像度を有し、外部ディスプレイ装置5の画面に表示される画像を記述するビットマップデータをV R A M_10Cから切り出す。その上で、中央演算回路10Aから受信した送信命令に基づき、該ビットマップデータをT M D Sトランスミッタ13Aに送信し、T M D Sトランスミッタ13Aは、該ビットマップデータを、外部接続端子部 A_13Dを經由して接続ユニット3のインターフェース部 B_33にT M D S伝送方式で送信する。

10

【 0 0 7 0 】

なお、ここで、T M D Sトランスミッタ13Aに外部接続端子部 A_13Dを加えた全体が「特許請求の範囲」でいうところのインターフェース手段 Aにあたる。

また、この実施形態においては、携帯電話機1から接続ユニット3とへのビットマップデータの転送は、T M D S伝送方式で行われるが、それ以外に、デジタルR G B、L V D S (Low Voltage Differential Signaling) (又はL D I (L V D S Display Interface)) 及びG V I F (Gigabit Video InterFace)などの伝送方式で転送することも可能である。

20

【 0 0 7 1 】

接続ユニット3においては、インターフェース部 B_33で受信・転送されたビットマップデータを、T M D Sレシーバ機能を有するインターフェース部 C 1_35で受け入れて、必要な処理を行った上で外部ディスプレイ装置5に送信し、結果として、外部ディスプレイ装置5の画面において、その画面解像度に対応した解像度を有する画像が表示される。

【 0 0 7 2 】

なお、ここで説明した中央演算回路10A、グラフィックコントローラ10B、T M D Sトランスミッタ13A、インターフェース部 B_33、インターフェース部 C 1_35等の機能は、すぐ後で説明するようなW e bページを閲覧する場合でも、フラッシュメモリ14Aなどの記憶手段・媒体に保存した画像データやムービーを再生する場合でも、動画である画像データやムービーをストリーミング再生する場合でも、基本的には同じである。

30

【 0 0 7 3 】

一方、携帯電話機1の中央演算回路10Aが、前記接続検知信号を受信している場合、中央演算回路10Aは、キー入力コントローラ16Bに対して、携帯電話機1のキー操作部16Aからの入力信号は受け付けず、接続ユニット3のインターフェース部 C 2_36に接続された外部キーボード61又はマウス62からの入力信号だけを受け付けるようにする入力元指示信号を出力する。これにより、ユーザーは、文字入力の操作性が悪かった携帯電話機1のキー操作部16Aでの操作に替えて、フルキーボードである外部キーボード61又はマウス62を操作することによりデータを入力することができるようになる。

【 0 0 7 4 】

40

また、携帯電話機1の中央演算回路10Aは、外部キーボード61又はマウス62を操作することによって入力されたデータに基づき、上記のようにフラッシュメモリ14Aにアクセスするかわりに、バス19、外部接続端子部 A_13D、接続ケーブル2及び接続ユニット3のインターフェース部 B_33を經由してH D D 34にアクセスすることにより、ビットマップデータやデジタル音声データを必要に応じて圧縮したデータファイルとして書き込んだり、逆にデータファイルを読み出して必要な処理を行ったりすることにより、描画命令をグラフィックコントローラ10Bに出力したり、デジタル音声信号をベースバンドプロセッサ11經由でC O D E C_18Cに出力したりする。また、中央演算回路10Aは、フラッシュメモリ14Aに格納されたデータファイルを読み出して、バス19、外部接続端子部 A_13D、及び接続ユニット3のインターフェース部 B_33を經由して、H D D 34に保存することができる。

50

この際、HDD34の容量は、フラッシュメモリ14Aよりもはるかに大きくできるため、例えば、長時間のムービーの保存や数多くの音楽ファイルの保存を制約なく行うことができる。

【0075】

なお、グラフィックコントローラ10Bで生成されたビットマップデータの送信先の指定（切り替え）や、Webサーバとの間のデータのやり取りに用いられる通信手段の指定（切り替え）や、中央演算回路10Aに対するデータの入力元の指定（切り替え）は、上記のように、受信した接続検知信号に基づいて自動的に行われるだけでなく、例えば、携帯電話機1のキー操作部16Aのマニュアル操作によって行うような構成とすることも可能である。

10

また、外部ディスプレイ装置5に出力されるビットマップデータが記述する画像の解像度の指定は、上記のように、受信した外部ディスプレイ装置5の画面解像度データに基づいて自動的に行われるだけでなく、例えば、LCDパネル15A又は外部ディスプレイ装置5の画面に解像度の選択肢を示す画像を表示し、外部キーボード61又はマウス62によって外部ディスプレイ装置5の画面解像度に適合した解像度を選択する仕方で行うような構成とすることもできる。あるいは、そのような選択手段は設けず、外部ディスプレイ装置5に出力されるビットマップデータが記述する画像の解像度を、例えばVGAサイズに固定することも可能である。

【0076】

また、この実施形態においては、携帯電話機1を接続ユニット3に接続した場合でも、フラッシュメモリ14Aなどの記憶手段・媒体に保存した音声データやムービーを再生したり、音声データやムービーをストリーミング再生したりする際の音声は、携帯電話機1側のスピーカ18Bから出力されるが、携帯電話機1と接続ユニット3の双方に必要なインターフェース手段を追加し、接続ユニット3に音声デコーダを追加した上で、接続ユニット3に高性能外部スピーカを接続することにより、該外部出力から高品質の音声を出力させるようにすることもできる。

20

【0077】

図5は、本発明の第1の実施形態に係る携帯情報通信装置と携帯情報通信装置用接続ユニットとを接続した上で、該接続ユニットに外部ディスプレイ装置及び外部入力装置を接続することによって構成した情報通信システムと、インターネットに接続したWebサーバとの間での情報のやり取りを説明するための説明図である。

30

【0078】

ユーザーが、このようにして構成した情報通信システムを用いてWebサーバ1_951又はWebサーバ2_952にアクセスし、Webページを閲覧する場合にも、携帯電話機1からは、ヘッダ部にユーザーエージェント文字列を含むHTTPリクエストが送信される。ただし、携帯電話機1の中央演算回路10Aが前記接続検知信号を受信している場合には、該HTTPリクエストは、バス19、ベースバンドプロセッサ11、RF送受信部1_111Bを経由して無線信号として送信される代わりに、以下のような経路で送信される。

すなわち、HTTPリクエストに対応したデジタル電気信号は、バス19、外部接続端子部A_13Dを経由して接続ユニット3のインターフェース部B_33で受信され、さらにインターフェース部C_3_59とイーサネットケーブルを経由してケーブルモデム81に送信される。そして、ケーブルモデム81において必要な変換を受けた後、CATV回線922及び中継装置2_932を経由してISPシステム1_941に送信され、最終的にはWebサーバ1_951又はWebサーバ2_952に送信される。

40

【0079】

さらに、この場合には、HTTPリクエストのユーザーエージェント文字列には、「マークアップ文書ファイルの送信要求をモバイル通信手段によって送信していること」を識別できる文字列の代わりに、「マークアップ文書ファイルの送信要求を、固定アクセスネットワークとの間で無線信号又は無線信号のやり取りを行う無線通信手段（以下、固定通信手段と略称する）によって送信していること」を識別できる文字列を含む。

50

【 0 0 8 0 】

一方、W e bサーバ 1_951又はW e bサーバ 2_952においても、携帯電話機1から送信されるH T T Pリクエストに含まれるユーザーエージェント文字列に基づいて、より適合性の高いファイルを選択した上で送信することは同じであるが、この場合には、複数のマークアップ文書ファイルのうち、改行幅がより広い固定幅レイアウトのマークアップ文書ファイル（より具体的には、外部ディスプレイ装置5（L C D）の画面水平解像度（640画素）と同じか、それより広い固定幅レイアウト）のマークアップ文書ファイルを送信する。また、該マークアップ文書ファイルが画像データファイルにリンクしている場合には、複数の画像データファイルのうち、本来解像度がより高い画像データファイルを送信する。

10

【 0 0 8 1 】

なお、携帯電話機1から送信されるユーザーエージェント文字列には、上記のように携帯電話機1の機種情報や、通信手段情報に加えて、携帯電話機1の個体識別子や、携帯電話機1のユーザーが契約しているモバイルアクセスネットワークにおける契約者回線番号などの端末識別情報に対応した文字列を含めることができる。そして、このユーザーエージェント文字列を含むH T T Pリクエストを、モバイルアクセスネットワーク経由（モバイル基地局91 モバイル回線921 中継装置 1_931 I S Pシステム 1_941）及び固定アクセスネットワーク経由（接続ユニット3 ケーブルモデム81 C A T V回線922 中継装置 2_932 I S Pシステム 1_941）のいずれの経路によってでも送信するようにすることによって、I S Pシステム 1_941では、該端末識別情報に基づく単一のアクセス制御を採用することができる。

20

【 0 0 8 2 】

また、W e bサーバ 1_951又はW e bサーバ 2_952において、[0 0 5 5]や[0 0 8 0]で説明した通りの送信ファイルの切替を行うことは、携帯電話機1から、マークアップ文書ファイルの送信要求を送信する通信手段を表現する文字列を含むユーザーエージェント文字列を送信しない場合でも実現可能である。

すなわち、I S Pシステム94は、携帯電話機1から送信されるH T T Pリクエストが、モバイル回線921経由又はC A T V回線922経由のいずれの経路で送信されたかを判別した上で、その判別情報をW e bサーバ 1_951又はW e bサーバ 2_952に送信する。そして、W e bサーバ 1_951又はW e bサーバ 2_952は受信した判別情報に基づいて、より適合性の高いファイルを選択した上で送信すればよい。

30

【 0 0 8 3 】

さて、W e bサーバ 1_951又はW e bサーバ 2_952から送信された前記データファイルは、デジタル電気信号として、直接に、又は、I S Pシステム 2_942及びインターネット96を経由して、I S Pシステム 1_941に送信される。そして、I S Pシステム 1_941は、今度は、前記ユーザーエージェント文字列の識別結果に基づき、デジタル電気信号を中継装置 2_932に送信する。該デジタル電気信号は、C A T V回線922、ケーブルモデム81及び接続ユニット3を経由して、最終的には中央演算回路10Aでデジタル信号として受信され、結果として、W e bページを構成するマークアップ文書ファイル及びそのリンクファイルが取得される。そして、中央演算回路10Aは、フラッシュメモリ14Aに格納されたブラウザプログラムに従い、マークアップ文書ファイルの固定幅と同じ水平画素数を有するページ画像の描画命令を生成し、グラフィックコントローラ10Bに送信する。

40

そして、グラフィックコントローラ10B、T M D Sトランスミッタ13A、インターフェース部 B_33、インターフェース部 C 1_35等は[0 0 6 9]及び[0 0 7 1]で説明した通りに動作し、最終的に外部ディスプレイ装置5の画面において、前記マークアップ文書ファイル及びそのリンクファイルに対応したページ画像が表示されることになる。その際、特に、前記マークアップ文書ファイルの固定幅が外部ディスプレイ装置5の画面解像度より大きい場合には、キー操作部16Aにおいて画面スクロール機能を担うキーを操作することによって入力されるデータに応じて、中央演算回路10A1が描画命令を変更することにより、V R A M_10Cから切り出されるビットマップデータは仮想画面上を徐々に遷移し、そ

50

の結果として、外部ディスプレイ装置5の画面においてページ画像がスクロール表示される。

【0084】

図6は、本発明の第1の実施形態に係る携帯情報通信装置と携帯情報通信装置用接続ユニットとを接続した上で、該接続ユニットに外部ディスプレイ装置及び外部入力装置を接続することによって構成した情報通信システムが、最適経路を算出する機能を有するWebサーバにアクセスした場合に、外部ディスプレイ装置に表示される入力画面のページ画像を説明するためのイメージ図である。

【0085】

このページは図3と同じく目的地入力用のページであるが、空欄に文字や数字のキャラクタを入力した上で「検索」や「リスト表示」のボタンをクリックして次頁に遷移するという図3と同様の機能に加え、日本地図の画像データを各都道府県の箇所をクリックすることにより当該都道府県の地図画像ページに遷移するという比較的複雑な機能も有している。このため、このページはフルスペックのHTMLで記述されており、対応するマークアップ文書ファイルは日本地図の画像データファイルとリンクしている。またレイアウト形式は水平解像度が640画素の固定幅となっている。

このようなページを携帯電話機1単独で閲覧しようとする、LCDパネル15Aでは水平スクロールを何度も繰り返さなければならず、また、キー操作部16Aでは十分な入力操作を行うことができないが、上記のように構成した情報通信システムによれば、外部ディスプレイ装置5の画面では水平スクロールすることなく閲覧でき、また、外部入力装置（外部キーボード61及びマウス62）によって容易に入力操作することができる。

このような理由から、このページに対応するマークアップ文書ファイル及びそのリンクファイルのファイルサイズは大きくなるが、これらのデータファイルは固定アクセスネットワーク経由で送信されるため、モバイルアクセスネットワークの通信の安定性に悪影響を与えることはない。

【0086】

（第2の実施形態）

図7は、本発明の第2の実施形態に係る携帯情報通信装置、携帯情報通信装置用外部入出力ユニット、及び両者を接続することによって構成した情報通信システムの構成及び機能を説明するためのブロック図であり、特に、該携帯情報通信装置が携帯電話機である場合について説明している。

なお、図7において、携帯電話機1が「特許請求の範囲」でいうところの携帯情報通信装置（1）にあたり、外部入出力ユニット4が「特許請求の範囲」でいうところの外部装置（2B）にあたる。

【0087】

この実施形態における携帯電話機1の構成は、電波信号の受信経路が、モバイルアクセスネットワークとの間での電波信号のやり取りに使われる「共用アンテナ112A RF送受信部1_111B ベースバンドプロセッサ」の経路と、固定アクセスネットワークとの間での電波信号のやり取りに使われる「共用アンテナ112A RF送受信部2_112B ベースバンドプロセッサ」の経路とに二重化されたことを除き、第1の実施形態における携帯電話機1の構成と同じである。また、その機能も、それが単独で使用され、電波信号のやり取りをモバイルアクセスネットワークとの間で行う限りにおいては、移動通信用アンテナ111Aが共用アンテナ112Aに代わることを除き、第1の実施形態における携帯電話機1の機能と同じである。

また、携帯電話機1は、接続ケーブル2を介して接続ユニットの代わりに外部入出力ユニット4に接続されるが、その場合も、中央演算回路10Aが外部ディスプレイ装置の画面解像度データを受信する代わりに外部入出力ユニット4の外部LCDパネル45Aの画面解像度データを受信すること等を除けば、基本的な機能は同じである。

さらに、外部入出力ユニット4についても、外部ディスプレイ装置及び外部キーボードを外部接続する代わりに、外部LCDパネル45Aと外部キー操作部461をその一部として含

10

20

30

40

50

んでいること、ポインティングデバイスとしてマウスを外部接続する替わり外部タッチパッド462を備えていること等を除き、機能としては、第1の実施形態における接続ユニット3と外部ディスプレイ装置及び外部入力装置とを組み合わせたシステムとほとんど変わらない。

【0088】

図8は、本発明の第2の実施形態に係る携帯情報通信装置と携帯情報通信装置用外部入出力ユニットとを接続することによって構成した情報通信システムの構成を説明する外観図であり、特に、該携帯情報通信装置が携帯電話機である場合について説明している。

【0089】

この実施形態においては、外部入出力ユニット4は以下のような構成となっている。すなわち、上面に外部キー操作部461及び外部タッチパッド462を配備した筐体の内部に、図8には図示されていないインターフェース部D_43を構成する回路、TMD5レシーバ45D、スキャンコンバータ45C等の回路、及びHDD44が収められている。また、該筐体と外部LCDパネル45Aがヒンジで接続されており、外部LCDパネル45Aの額縁部には、図8には図示されていない外部LCDドライバ45Bが収められている。

また、該筐体の背側面(図4には図示されていない)には、接続ケーブル2を接続するための外部接続端子部D_43Dと、AC/DC回路47Bを接続する電力ケーブルを接続するための端子部が設けられている。

【0090】

携帯電話機1と外部入出力ユニットを接続することによって構成した情報通信システムをデータ通信・処理用を使用する場合、携帯電話機1の中央演算回路10Aは、外部入出力ユニット4の接続検知信号及び外部入出力ユニット4における外部LCDパネル45Aの画面解像度データを受信した場合、グラフィックコントローラ10Bに、データ通信・処理用を使用される場合、適切な解像度を有する画像を記述するビットマップデータを生成し、TMD5トランスミッタ13Aに送信するように命令する。該描画命令及び送信命令に従って送信されたビットマップデータは、携帯電話機1における外部接続端子部A_13Dを経由して、外部入出力ユニット4のインターフェース部D_43を構成する外部接続端子部D_43Dで受信される。該ビットマップデータは、TMD5レシーバ45D及びスキャンコンバータ45Cで必要な処理を施された上で、外部LCDドライバ45Bに送信され、外部LCDドライバ45Bが、外部LCDパネル45Aの画面を構成する各々の画素を駆動することにより、外部LCDパネル45Aに画面イメージが表示される。

【0091】

一方、中央演算回路10Aは、外部入出力ユニット4の接続検知信号を受信した場合、共用アンテナ112A RF送受信部2_112B ベースバンドプロセッサの経路を確立した上で、該経路で受信する信号を解析することにより無線LANアクセスポイント装置を探索し、少なくとも一つの無線LANアクセスポイント装置にアクセス可能であることを検知した場合、中央演算回路10Aから送信したデジタル信号を電波信号として送信する経路を「ベースバンドプロセッサ RF送受信部1_111B 共用アンテナ112A」の経路から、「ベースバンドプロセッサ RF送受信部2_112B 共用アンテナ112A」の経路に切り替える。

【0092】

なお、この実施形態の外部入出力ユニット4においても、第1の実施形態の接続ユニット3におけるのと同様に商用電源プラグ47Cも有し、商用電源プラグ47Cから供給される交流電力を、付属するAC/DC回路47Bによって変換することによって得られ、一旦充電電池D_47Aに蓄えられた直流電力によって外部入出力ユニット4を駆動することができる。また、携帯電話機1の内蔵充電電池17を充電することができる。

また、この実施形態の携帯電話機1を外部入出力ユニット4に接続した場合でも、録画したムービーを再生したりする際の音声は、携帯電話機1側のスピーカ18Bから出力されるが、携帯電話機1と外部入出力ユニット4の双方に必要なインターフェース手段を追加し、外部入出力ユニット4に音声デコーダと高性能外部スピーカを追加することにより、該外部出力から高品質の音声を出力させるようにすることもできる。

【 0 0 9 3 】

図9は、本発明の第2の実施形態に係る携帯情報通信装置と携帯情報通信装置用外部入出力ユニットとを接続することによって構成した情報通信システムと、インターネットに接続したWebサーバとの間での情報のやり取りを説明するための説明図である。

【 0 0 9 4 】

ユーザーが、このようにして構成した情報通信システムを用いてWebサーバ1_951又はWebサーバ2_952にアクセスし、Webページを閲覧する場合にも、携帯電話機1からは、ヘッダ部にユーザーエージェント文字列を含むHTTPリクエストが送信される。ただし、携帯電話機1の中央演算回路10Aが前記接続検知信号を受信している場合には、信号送信経路が[0 0 9 1]で説明したように切り替わる結果、該HTTPリクエストは、
10

バス19、ベースバンドプロセッサ11、RF送受信部1_111B、共用アンテナ112Aを經由して無線信号として送信される代わりに、以下のような経路で送信される。
すなわち、HTTPリクエストに対応したデジタル電気信号は、バス19、ベースバンドプロセッサ11、RF送受信部2_112B、共用アンテナ112Aを經由して、電波信号として無線LANアクセスポイント装置82に送信される。そして、無線LANアクセスポイント装置82においてデジタル電気信号に変換され、さらにメディアコンバータ83でデジタル光信号に変換された後、FTH(Fiber To The Home)回線923及び中継装置3_933を經由してISPシステム1_941に送信され、最終的にはWebサーバ1_951又はWebサーバ2_952に送信される。

【 0 0 9 5 】

さらに、この場合には、HTTPリクエストのユーザーエージェント文字列には、「マークアップ文書ファイルの送信要求を、固定通信手段によって送信していること」を識別できる文字列を含む。

一方、Webサーバ1_951又はWebサーバ2_952においても、複数のマークアップ文書ファイルのうち、改行幅がより広い固定幅レイアウトのマークアップ文書ファイル(より具体的には、外部ディスプレイ装置5(LCD)の画面水平解像度(640画素)と同じか、それより広い固定幅レイアウト)のマークアップ文書ファイルを送信する。また、該マークアップ文書ファイルが画像データファイルにリンクしている場合には、複数の画像データファイルのうち、本来解像度がより高い画像データファイルを送信する。

さらに、それらのデータファイルは、デジタル電気信号として、直接に、又は、ISPシステム2_942及びインターネット96を經由して、ISPシステム1_941に送信される。そして、ISPシステム1_941は、今度は、前記ユーザーエージェント文字列の識別結果に基づき、デジタル電気信号を中継装置3_933に送信する。該デジタル電気信号は、FTH回線923、メディアコンバータ83、無線LANアクセスポイント装置82を經由して、最終的には中央演算回路10Aでデジタル信号として受信され、結果として、Webページを構成するマークアップ文書ファイル及びそのリンクファイルが取得される。

そして、中央演算回路10A以降は[0 0 8 3]で説明したのとほぼ同様に動作し、最終的には、外部LCDパネル45Aにおいて前記マークアップ文書ファイル及びそのリンクファイルに対応したページ画像が表示されることになる。

【 図面の簡単な説明 】

【 0 0 9 6 】

【図1】本発明の第1の実施形態に係る携帯情報通信装置、携帯情報通信装置用接続ユニット、及び両者を接続した上で該接続ユニットに外部ディスプレイ装置及び外部入力装置を接続することによって構成した情報通信システムの構成及び機能を説明するためのブロック図である。

【図2】本発明の第1の実施形態に係る携帯情報通信装置と、インターネットに接続されたWebサーバとの間での情報のやり取りを説明するための説明図である

【図3】本発明の第1の実施形態に係る携帯情報通信装置が、最適経路を算出する機能を有するWebサーバにアクセスした場合に、付属ディスプレイパネル表示される入力画面のページ画像を説明するためのイメージ図である。

10

20

30

40

50

【図4】本発明の第1の実施形態に係る携帯情報通信装置と携帯情報通信装置用接続ユニットとを接続した上で、該接続ユニットに外部ディスプレイ装置及び外部入力装置を接続することによって構成した情報通信システムの構成を説明するための外観図である。

【図5】本発明の第1の実施形態に係る携帯情報通信装置と携帯情報通信装置用接続ユニットとを接続した上で、該接続ユニットに外部ディスプレイ装置及び外部入力装置を接続することによって構成した情報通信システムと、インターネットに接続したWebサーバとの間での情報のやり取りを説明するための説明図である。

【図6】本発明の第1の実施形態に係る携帯情報通信装置と携帯情報通信装置用接続ユニットとを接続した上で、該接続ユニットに外部ディスプレイ装置及び外部入力装置を接続することによって構成した情報通信システムが、最適経路を算出する機能を有するWebサーバにアクセスした場合に、外部ディスプレイ装置に表示される入力画面のページ画像を説明するためのイメージ図である

10

【図7】本発明の第2の実施形態に係る携帯情報通信装置、携帯情報通信装置用外部入力ユニット、及び両者を接続することによって構成した情報通信システムの構成及び機能を説明するためのブロック図である。

【図8】本発明の第2の実施形態に係る携帯情報通信装置と携帯情報通信装置用外部入力ユニットとを接続することによって構成した情報通信システムの構成を説明する外観図である。

【図9】本発明の第2の実施形態に係る携帯情報通信装置と携帯情報通信装置用外部入力ユニットとを接続することによって構成した情報通信システムと、インターネットに接続したWebサーバとの間での情報のやり取りを説明するための説明図である。

20

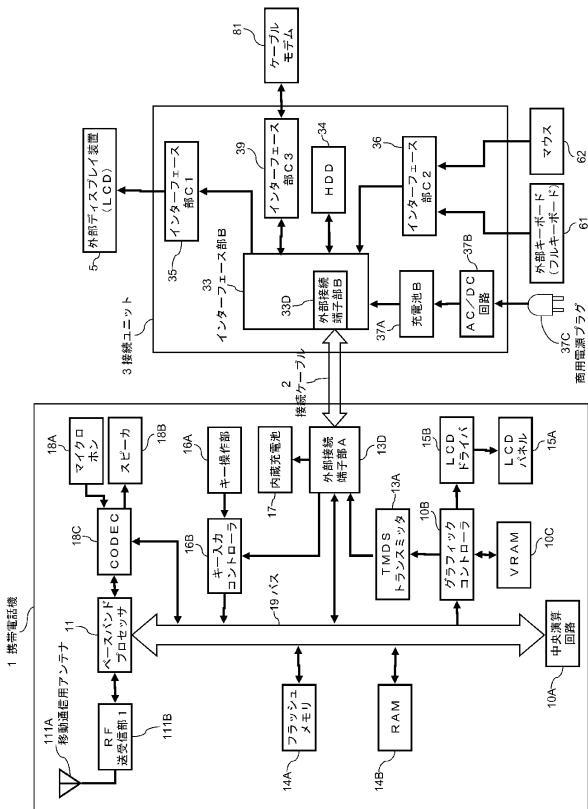
【符号の説明】

【0097】

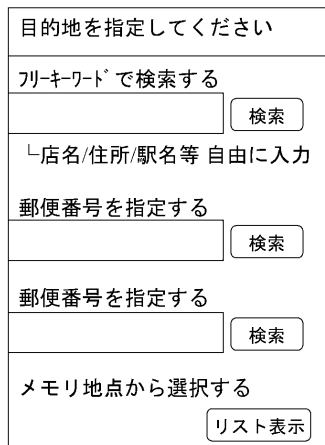
1	携帯電話機	
10A	中央演算回路	
10B	グラフィックコントローラ	
10C	VRAM	
11	ベースバンドプロセッサ	
111A	移動通信用アンテナ	
111B	RF送受信部1	30
112B	RF送受信部2	
13A	TMDSTランスミッタ	
13D	外部接続端子部A	
14A	フラッシュメモリ	
14B	RAM	
15A	LCDパネル	
15B	LCDドライバ	
16A	キー操作部	
16B	キー入力コントローラ	
17	内蔵充電電池	40
18A	マイクロホン	
18B	スピーカ	
18C	CODEC	
19	バス	
2	接続ケーブル	
3	接続ユニット	
33	インターフェース部B	
33D	外部接続端子部B	
33D1	挿入口	
34	HDD	50

35	インターフェース部 C 1	
36	インターフェース部 C 2	
36D	外部入力接続端子	
37A	充電池 B	
37B	A C / D C 回路	
37C	商用電源プラグ	
39	インターフェース部 C 3	
4	外部入出力ユニット	
43	インターフェース部 D	
43D	外部接続端子部 D	10
44	H D D	
45A	外部 L C D パネル	
45B	外部 L C D ドライバ	
45C	スキャンコンバータ	
45D	T M D S レシーバ	
461	外部キー操作部	
462	外部タッチパッド	
47A	充電池 D	
47B	A C / D C 回路	
47C	商用電源プラグ	20
5	外部ディスプレイ装置	
61	外部キーボード	
62	マウス	
7	コンセント	
81	ケーブルモデム	
82	無線 L A N アクセスポイント装置	
83	メディアコンバータ	
91	モバイル基地局	
921	モバイル回線	
922	C A T V 回線	30
923	F T T H 回線	
931	中継装置 1	
932	中継装置 2	
933	中継装置 3	
941	I S P システム 1	
942	I S P システム 2	
951	W e b サーバ 1	
952	W e b サーバ 2	
96	インターネット	

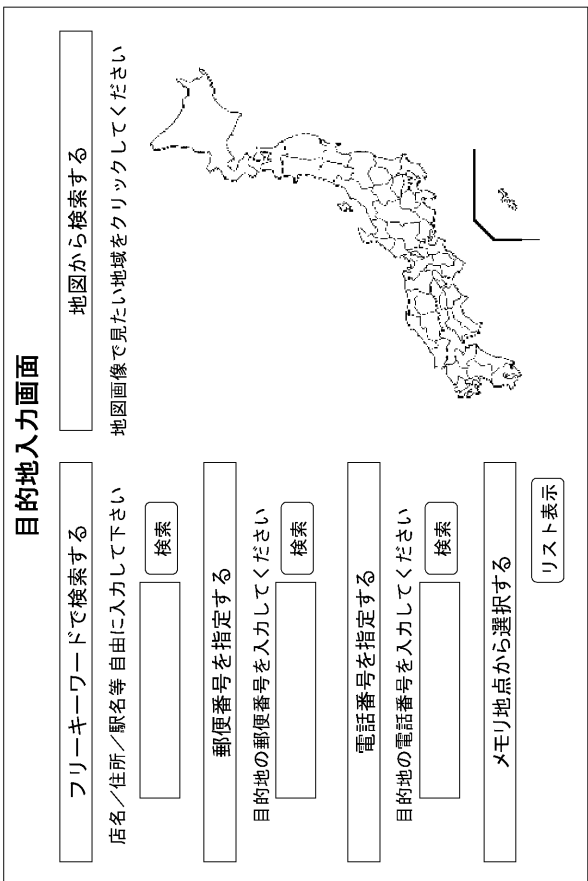
【図1】



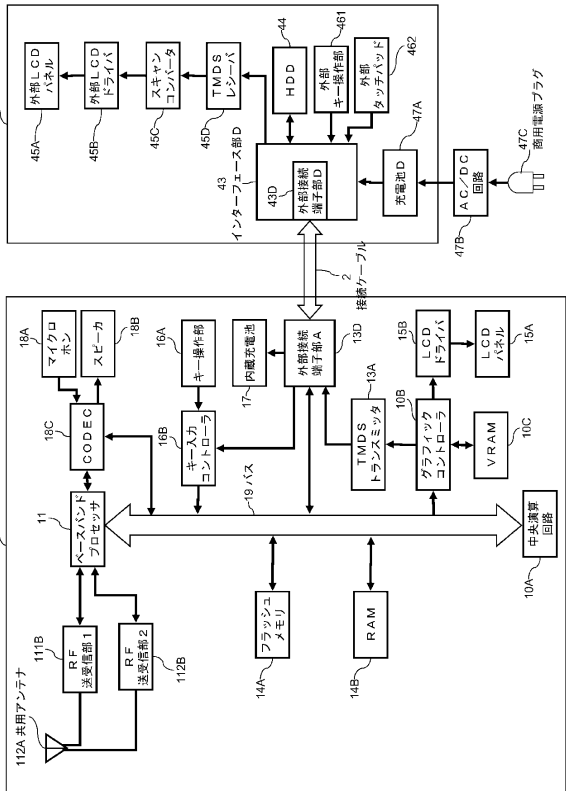
【図3】



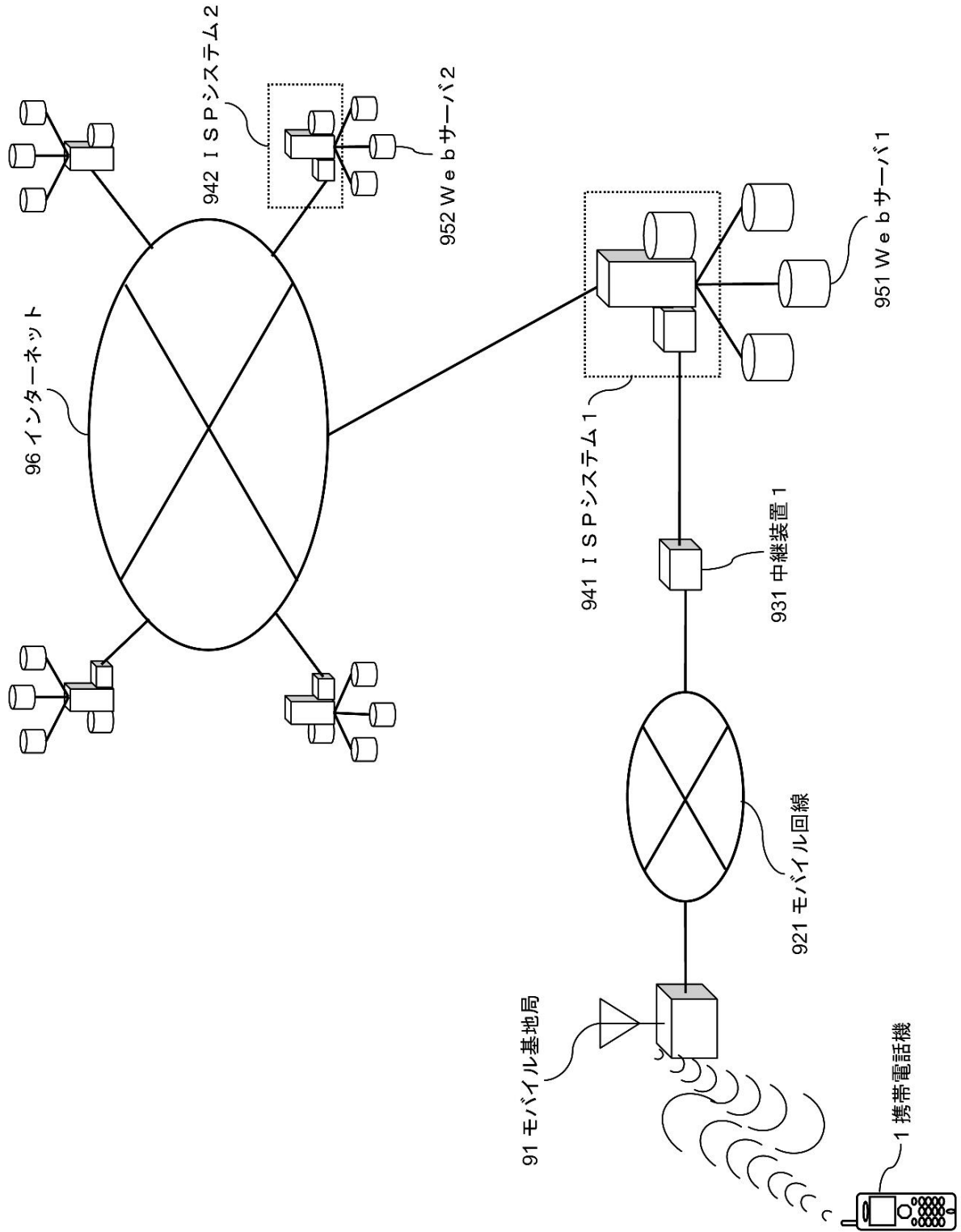
【図6】



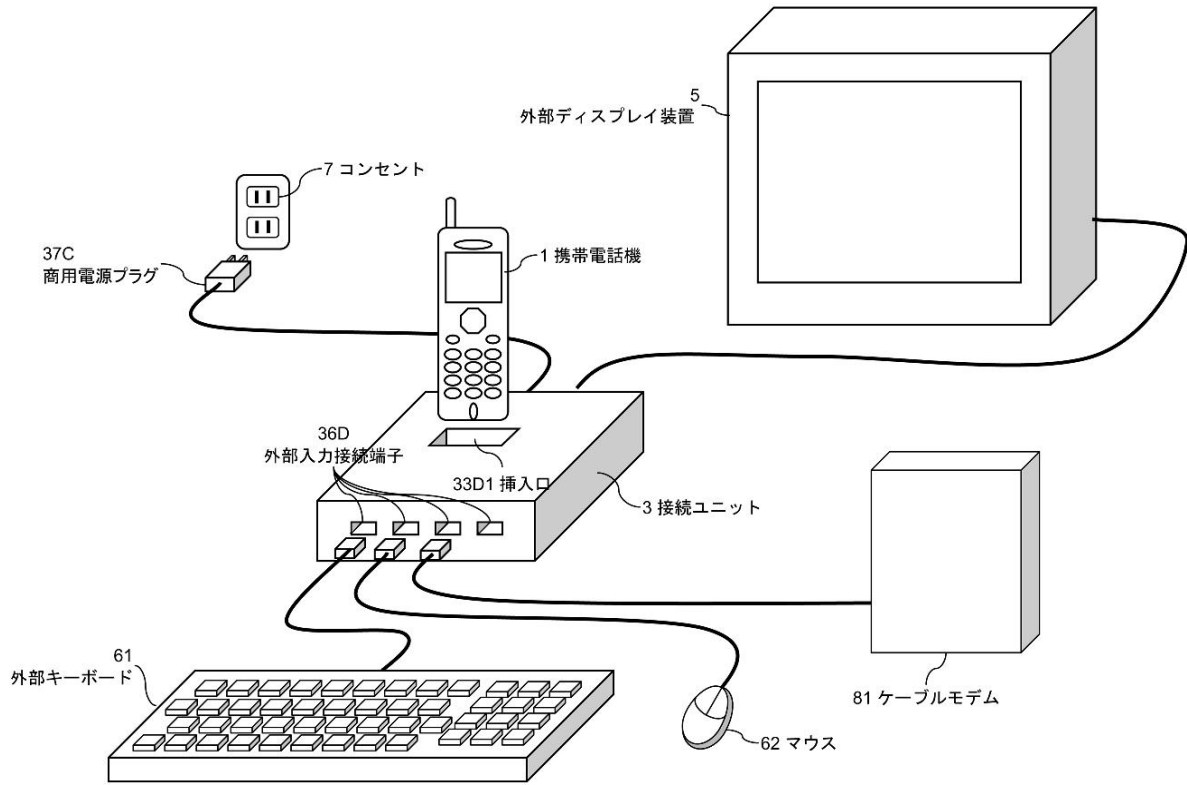
【図7】



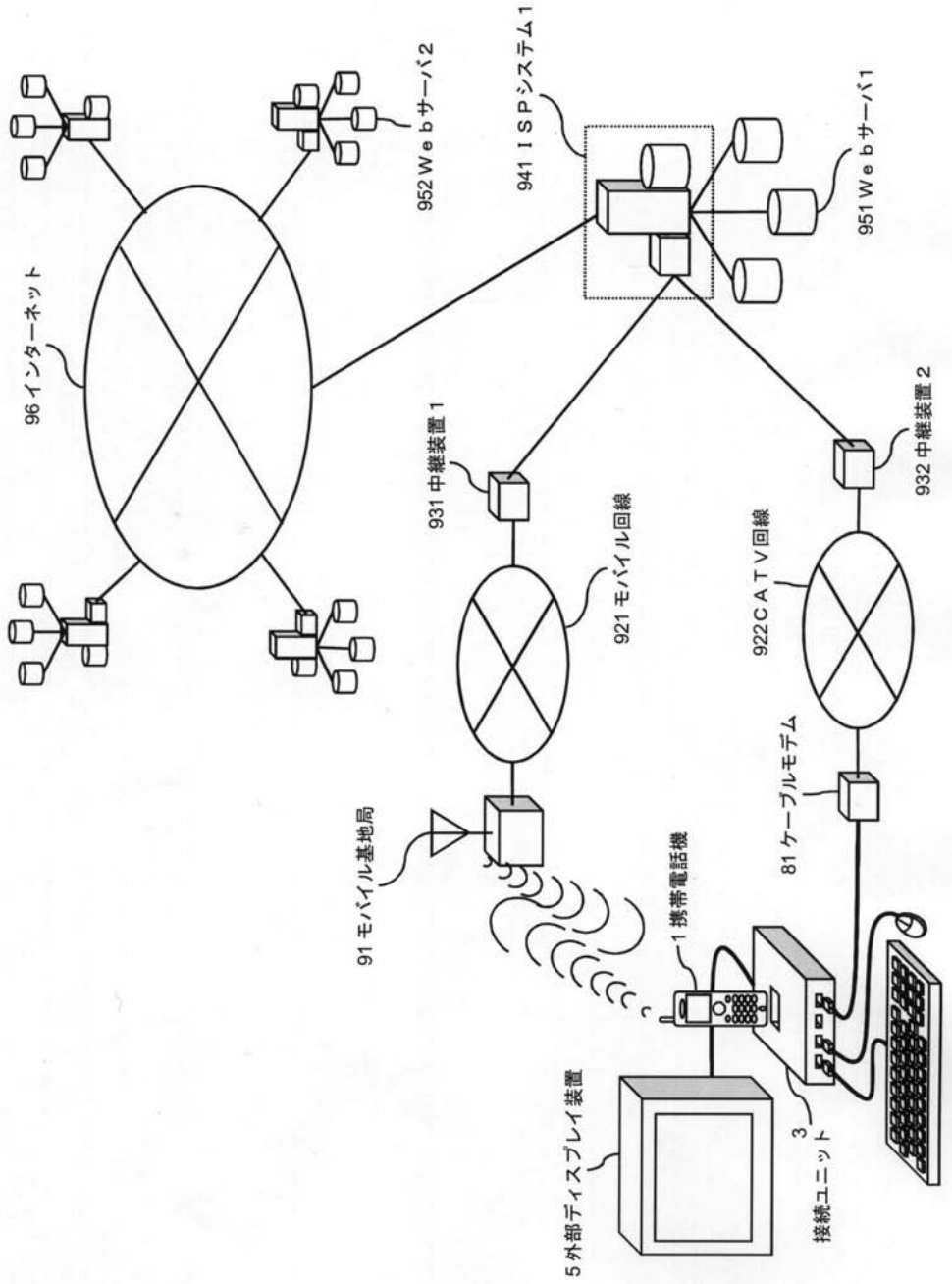
【図2】



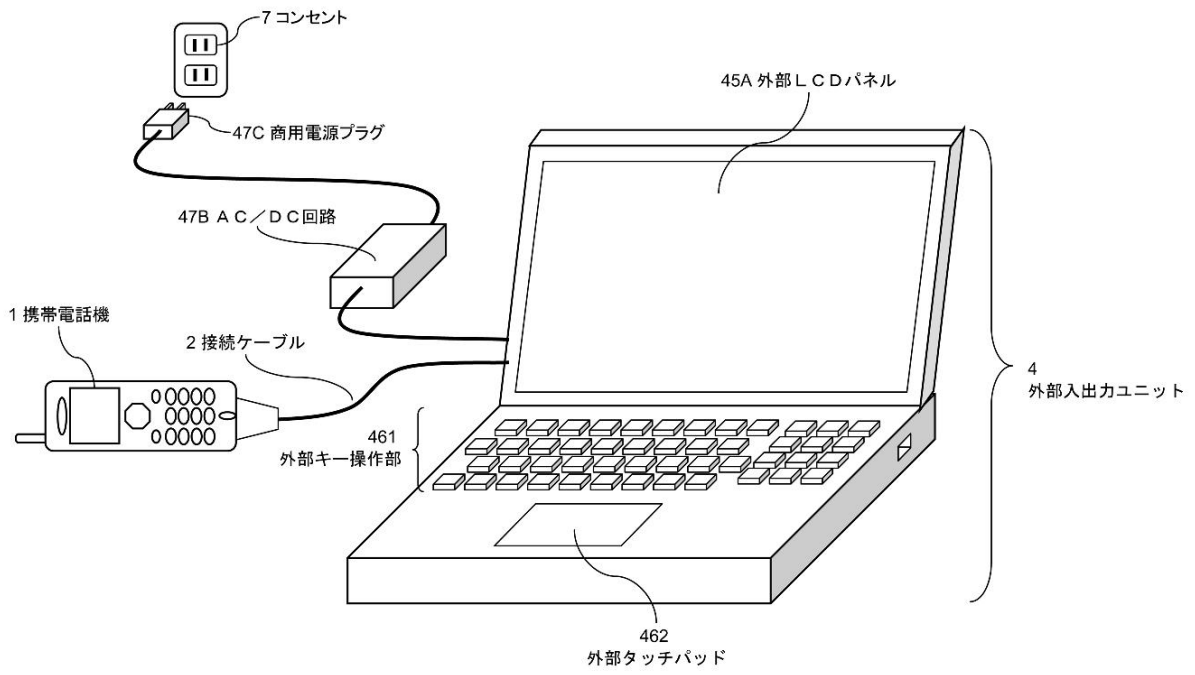
【図4】



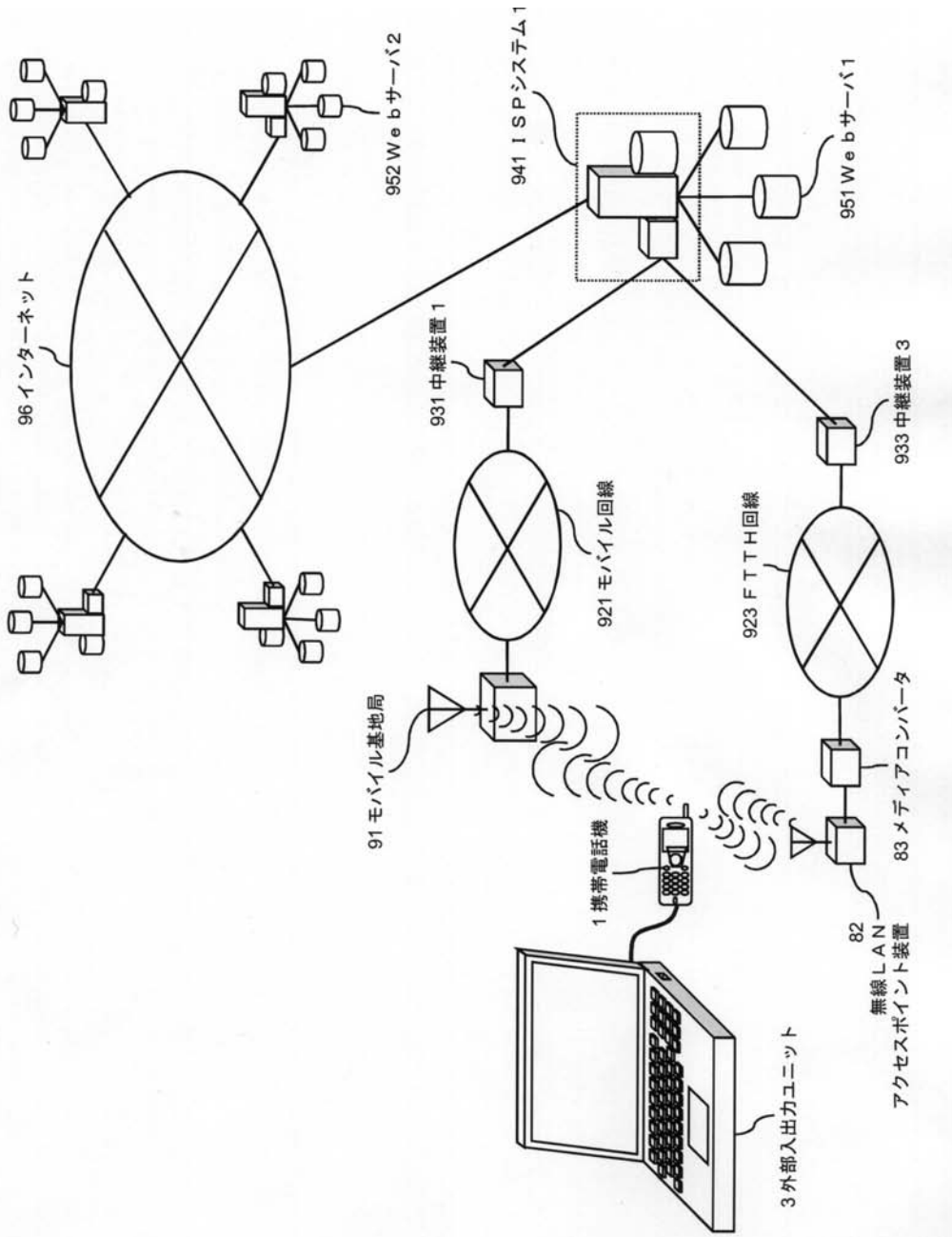
【 図 5 】



【図8】



【図9】



フロントページの続き

- (56)参考文献 特開2002-236632(JP,A)
国際公開第2004/105272(WO,A1)
特開平10-294962(JP,A)
特開2000-307660(JP,A)
特開2003-087363(JP,A)
国際公開第2006/109462(WO,A1)
特開2005-065329(JP,A)

(58)調査した分野(Int.Cl., DB名)

- H04B 7/24 - 7/26、
H04M 1/00、 1/24 - 1/253、
1/58 - 1/62、 1/66 - 3/00、
3/16 - 3/20、 3/38 - 3/58、
7/00 - 7/16、 11/00 - 11/10、 99/00、
H04W 4/00 - 99/00